



СyberTechnic

КОНСТРУКТОР + АВТОМОБИЛЬ НА ПУЛЬТЕ УПРАВЛЕНИЯ

Собери сам
И ИГРАЙ!

503
ДЕТАЛИ

Science	Engineering
Technology	Mathematics



3 в 1

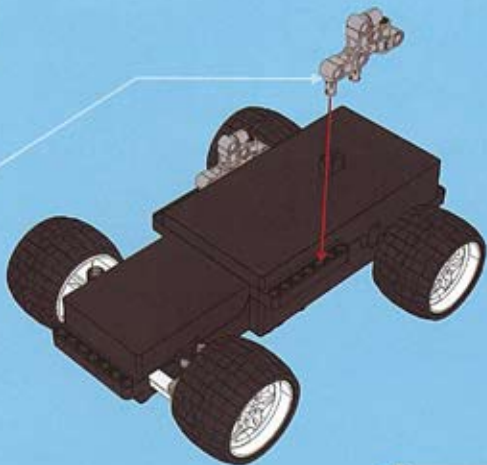
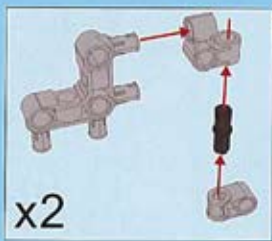


27 МГц

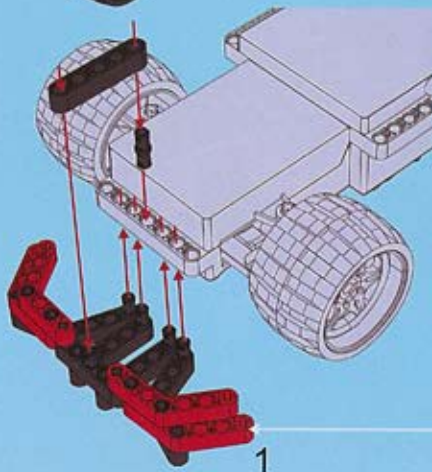
5+

Модель № 6508

1

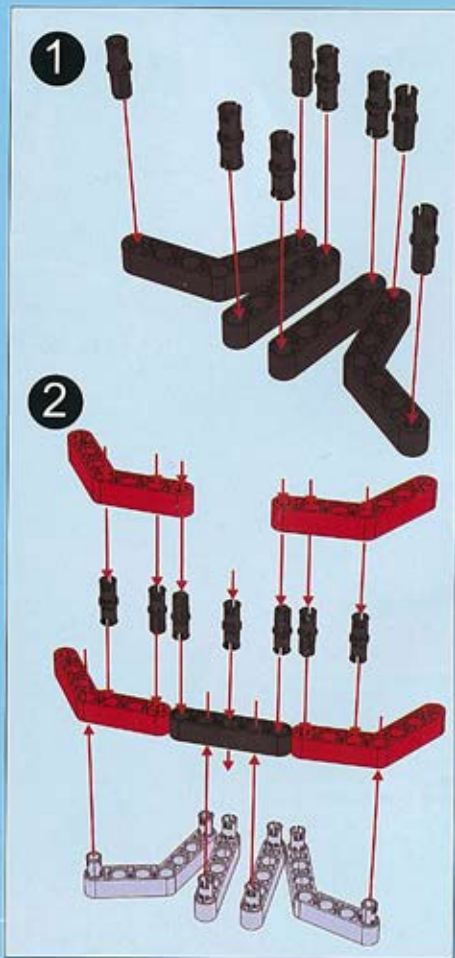


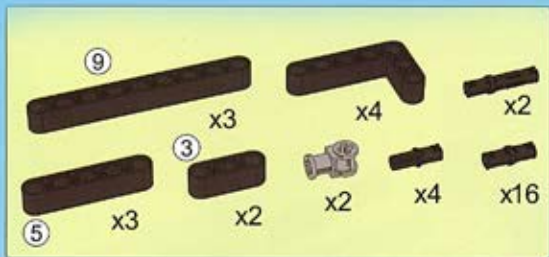
2



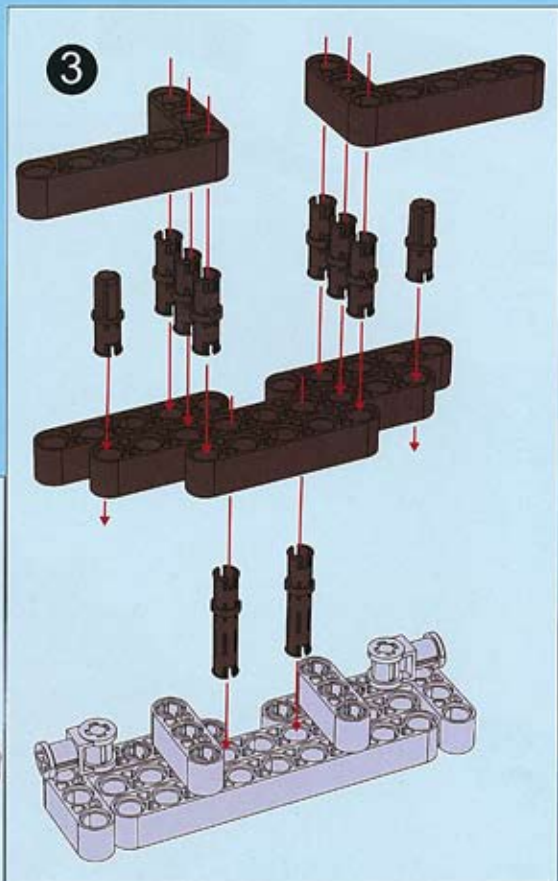
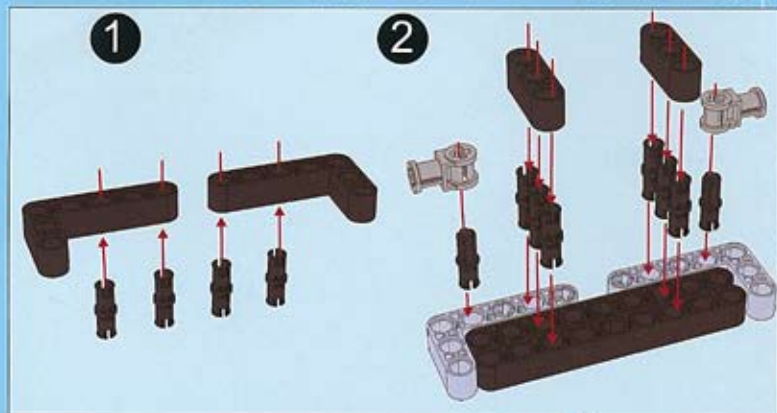
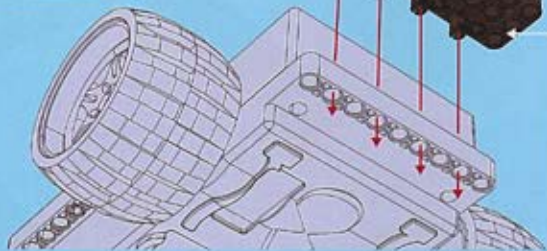
1

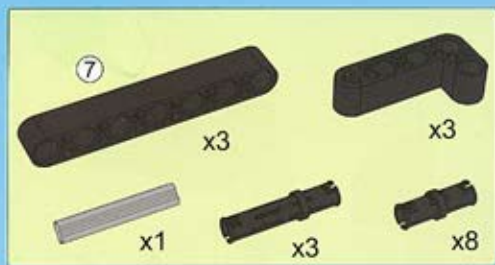
2



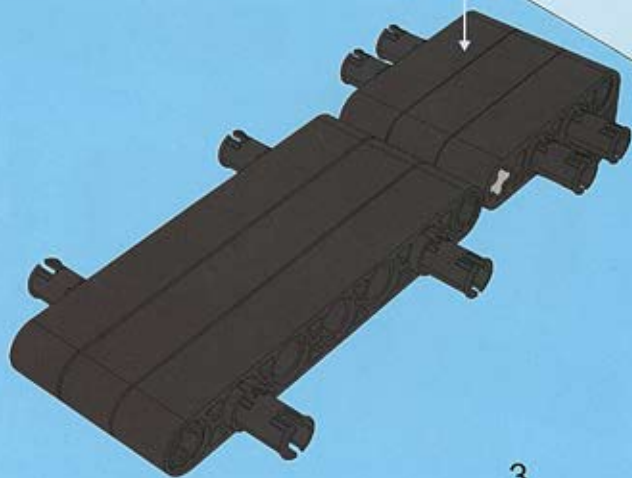
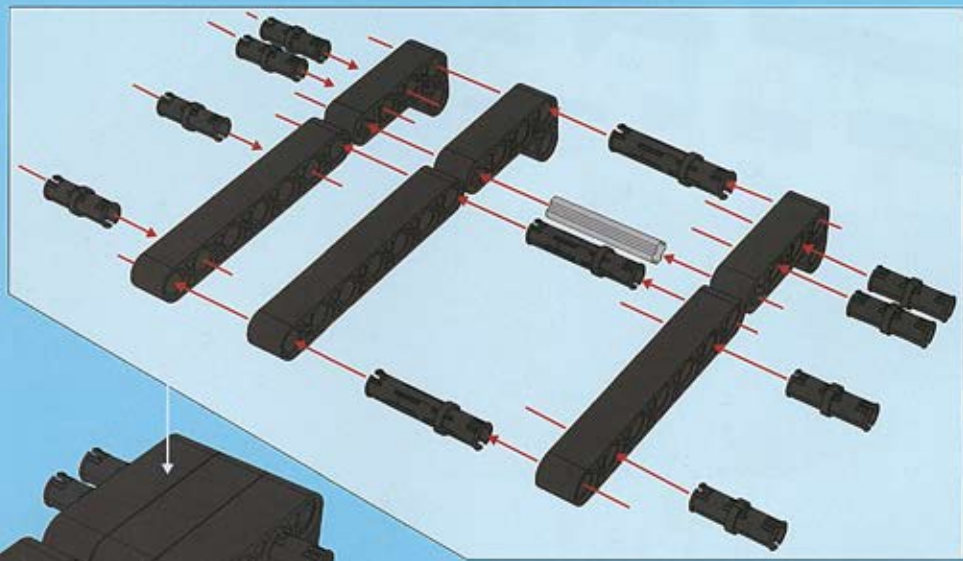


3



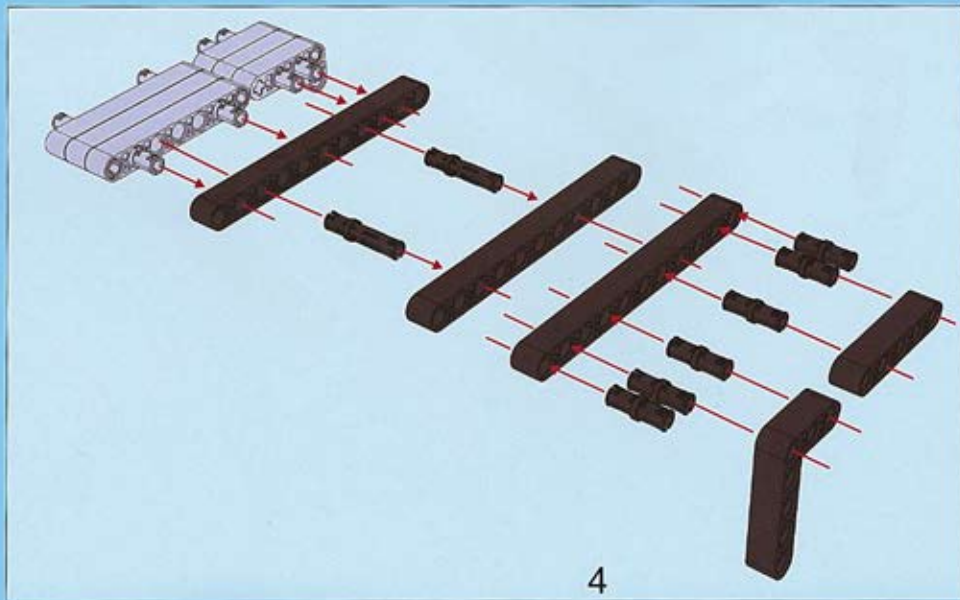
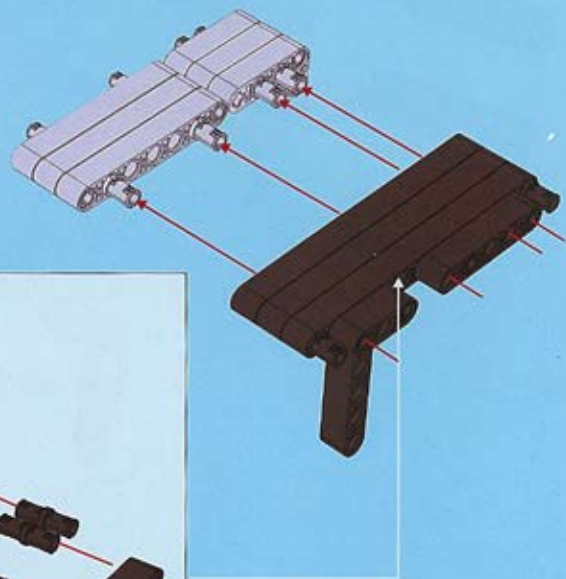
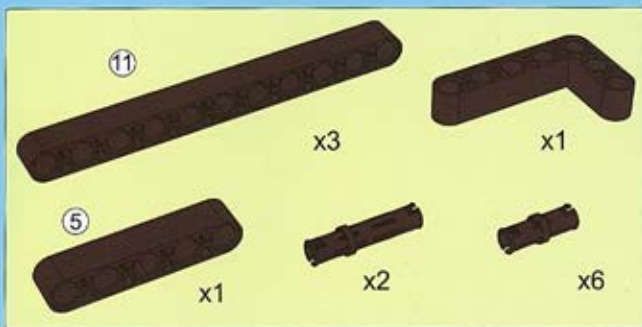


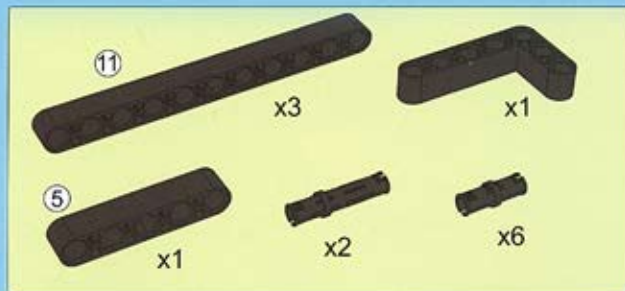
4



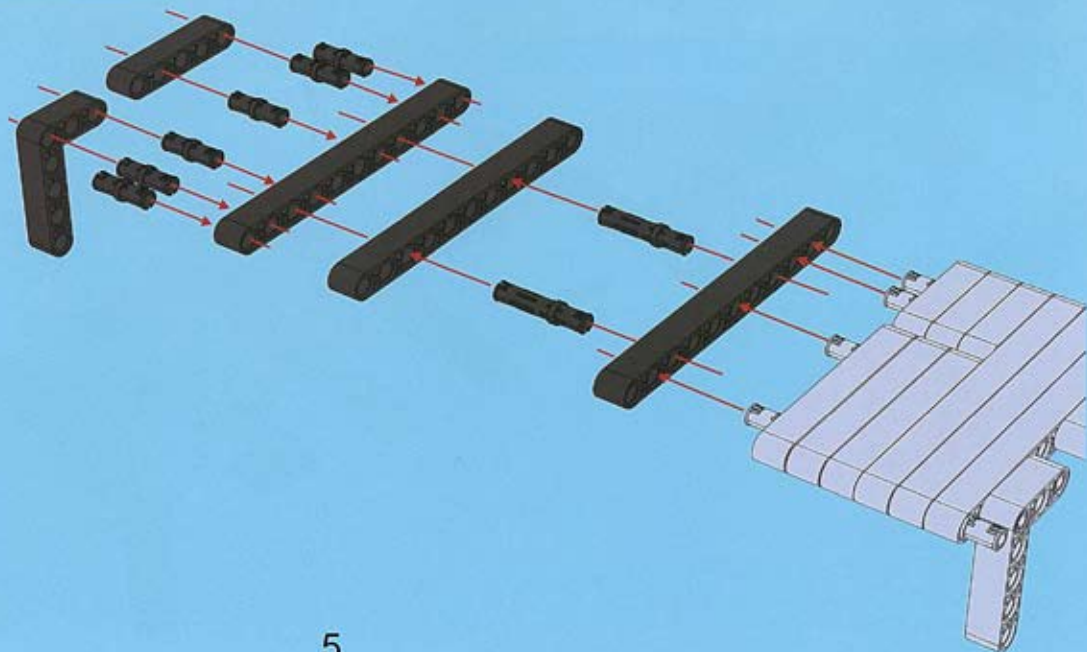
3

5





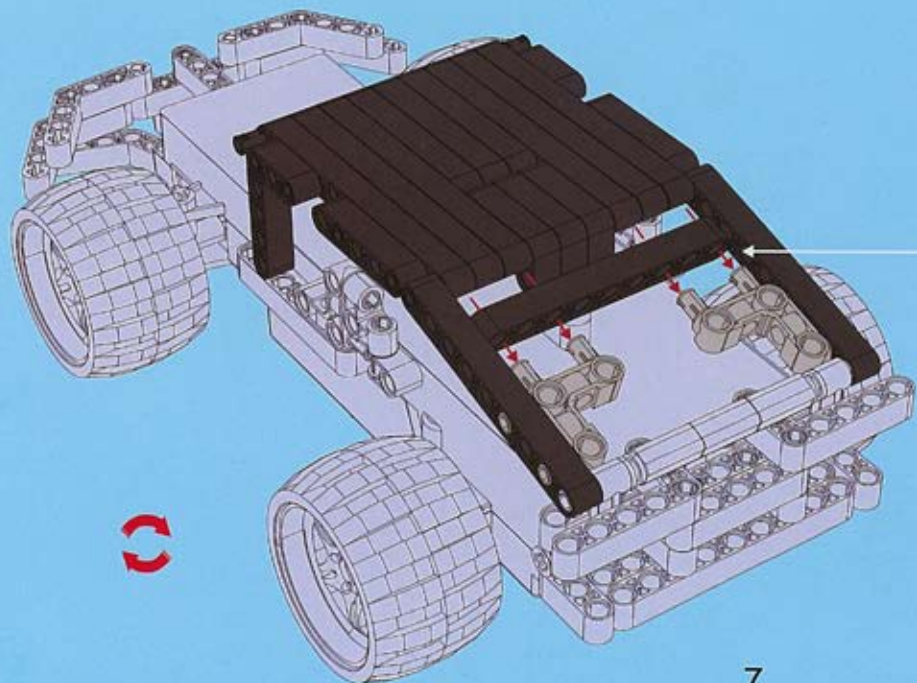
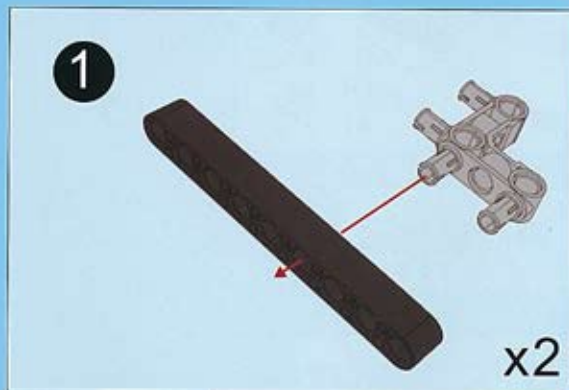
6

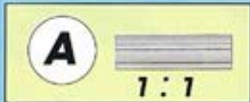
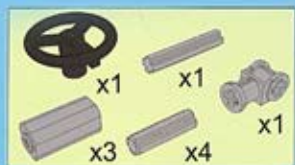


5

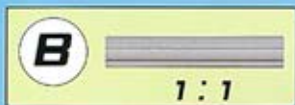
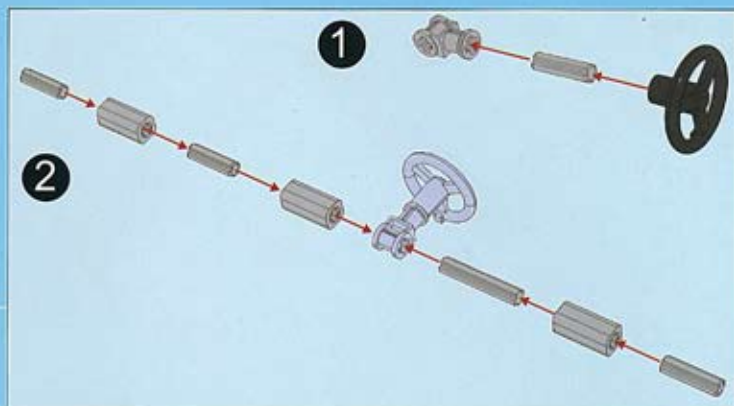
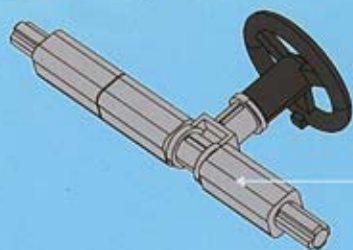


8

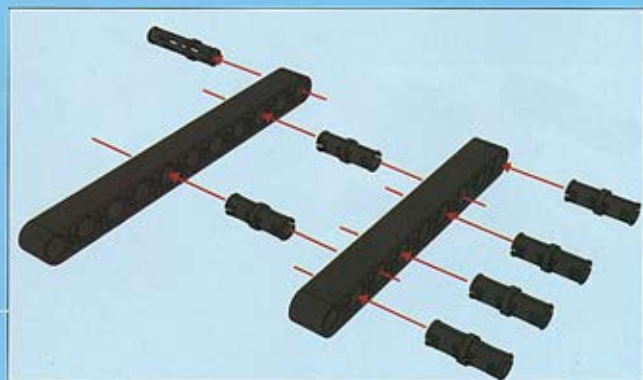




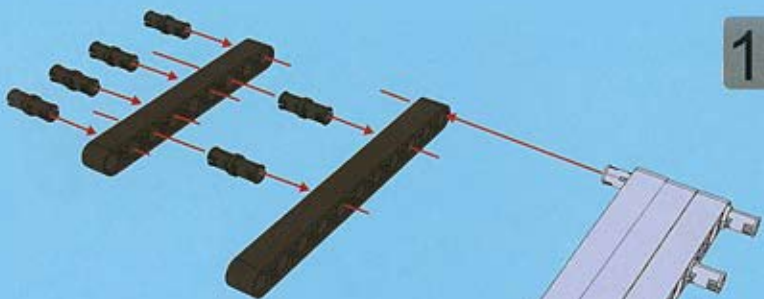
9



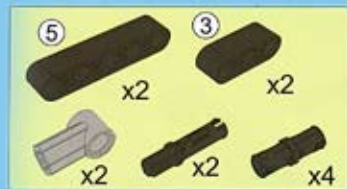
10



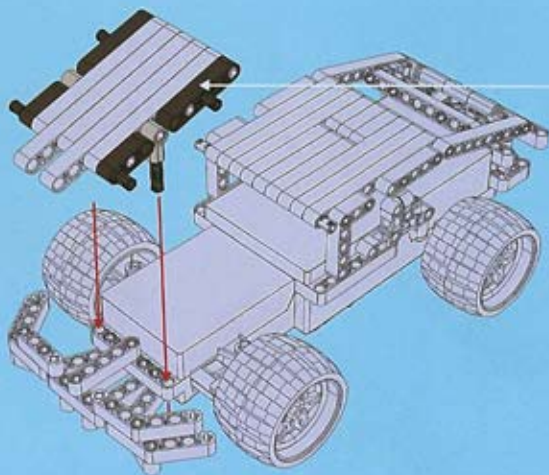
8



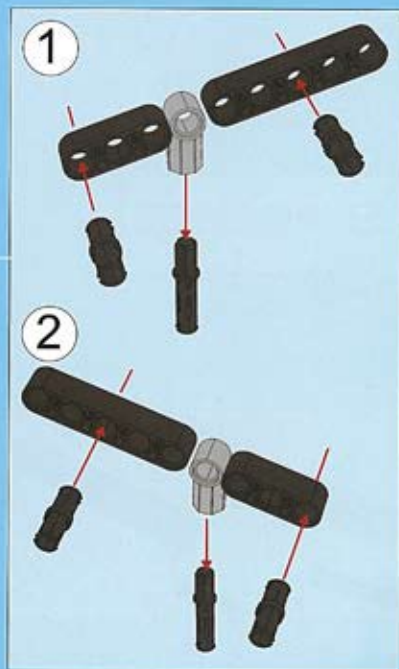
11

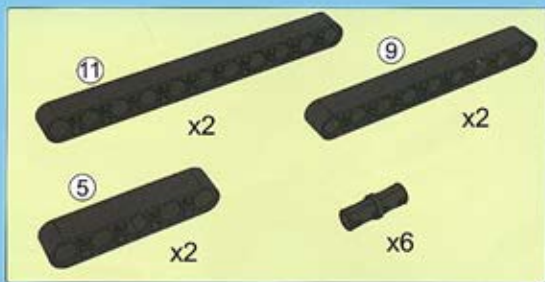


12

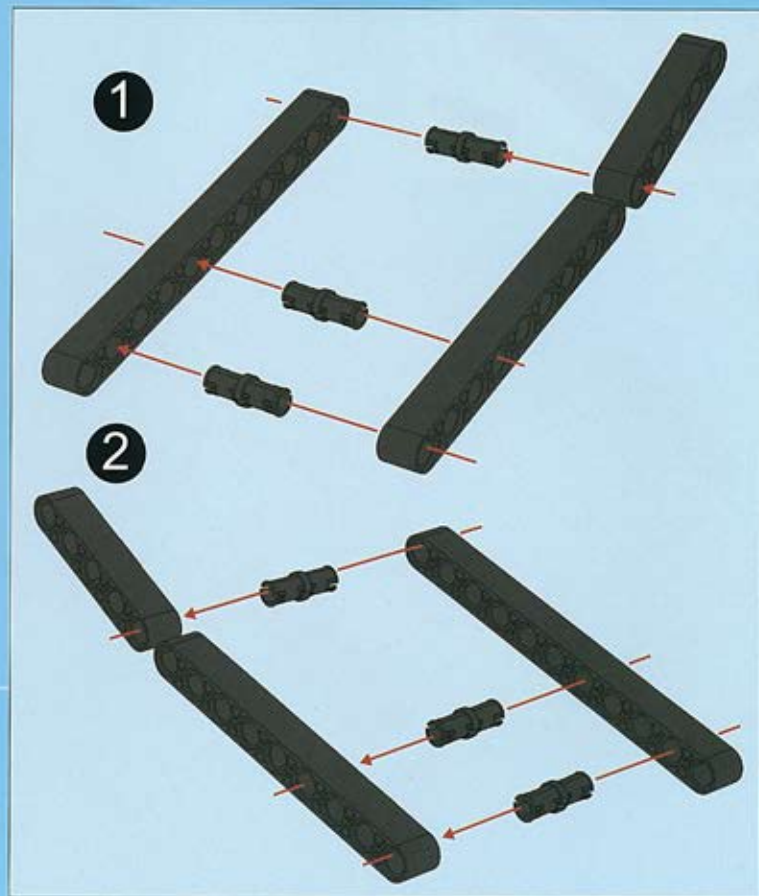
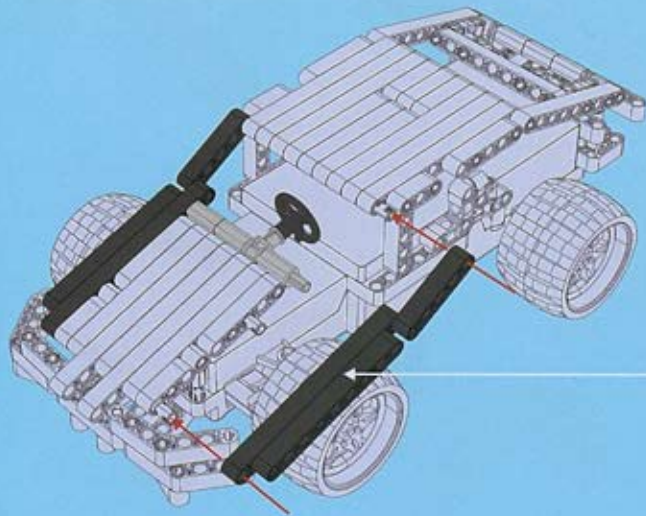


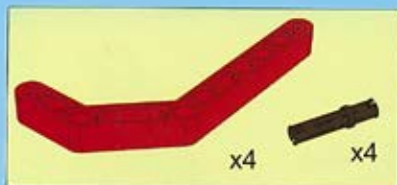
9



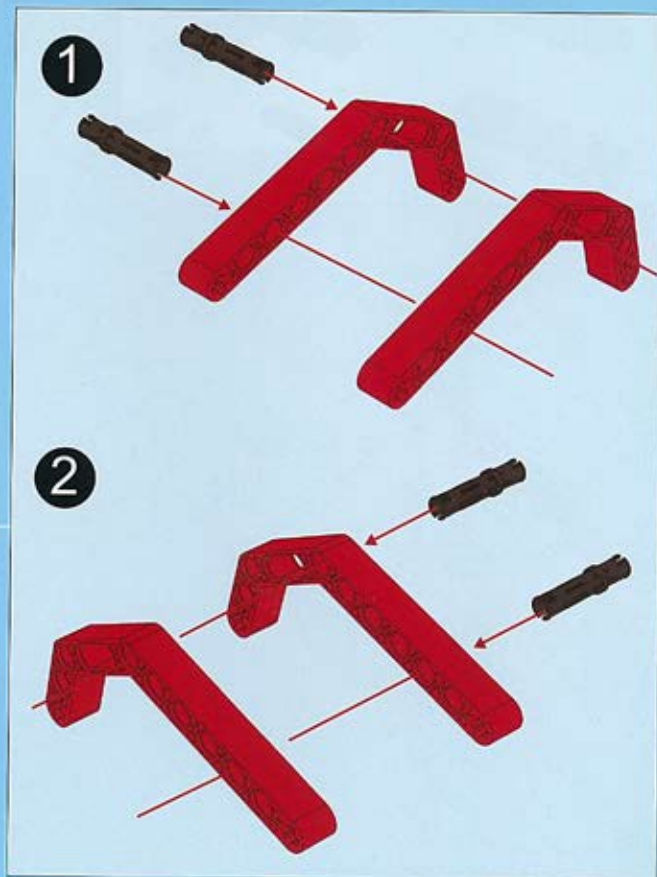
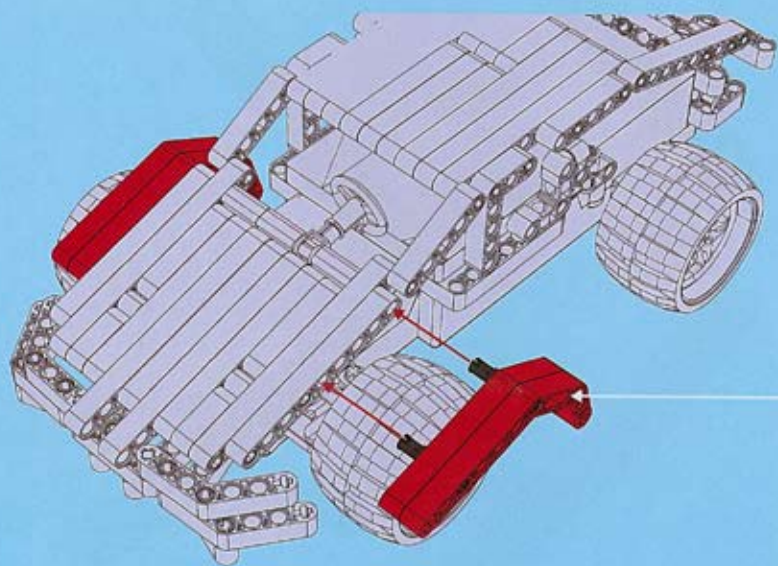


13



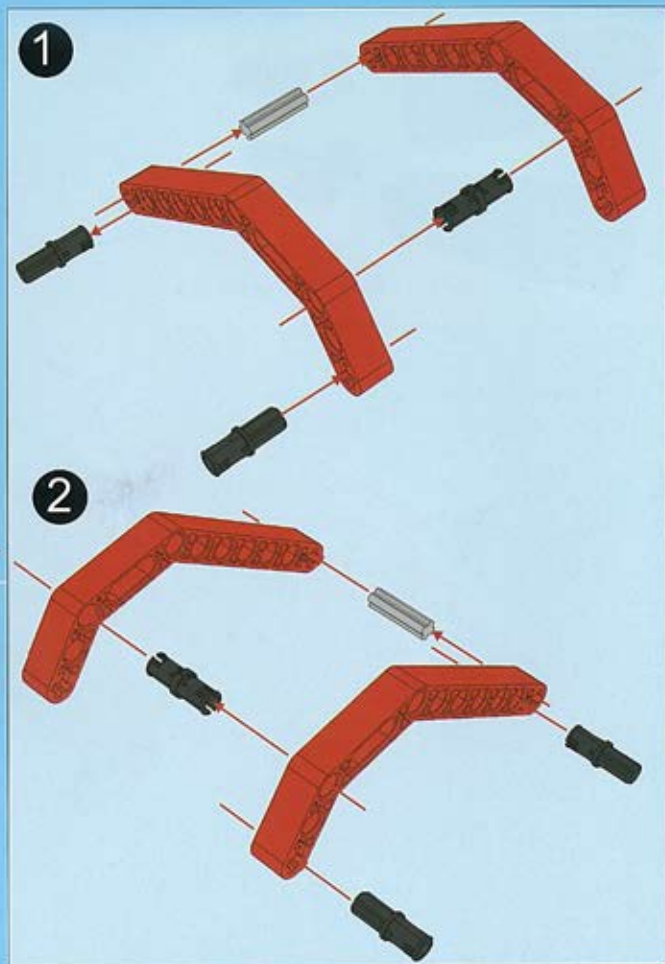
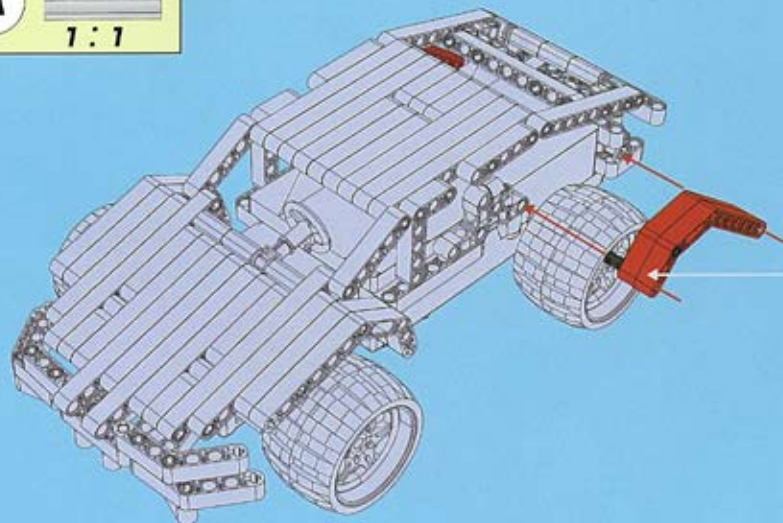


14

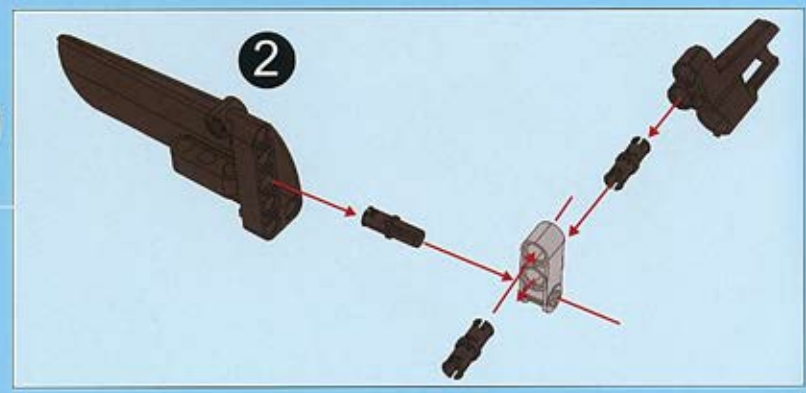
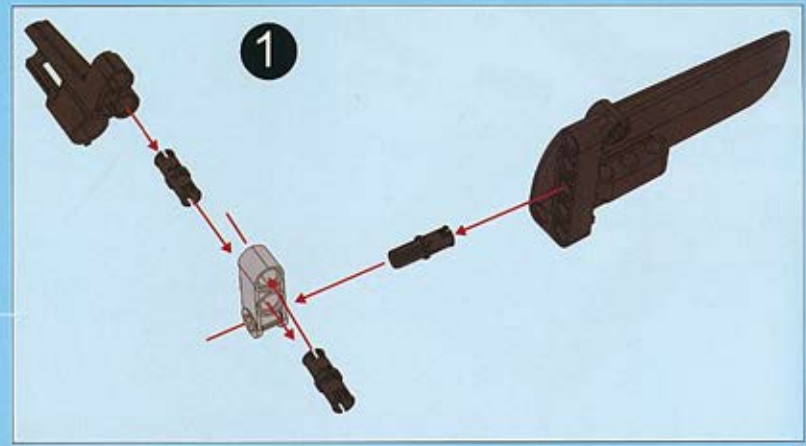
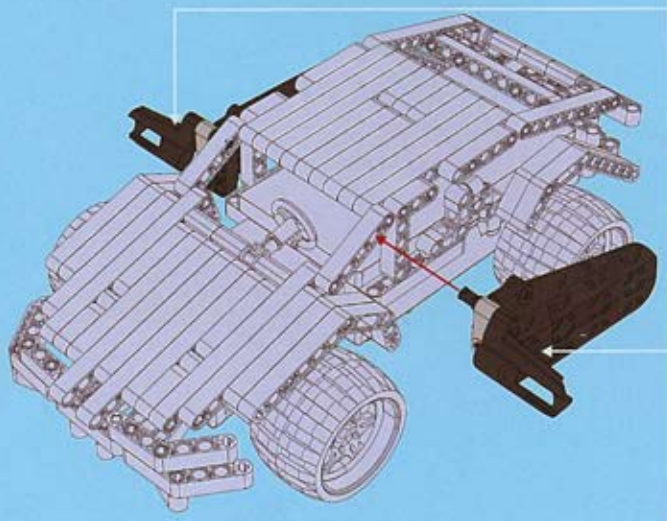
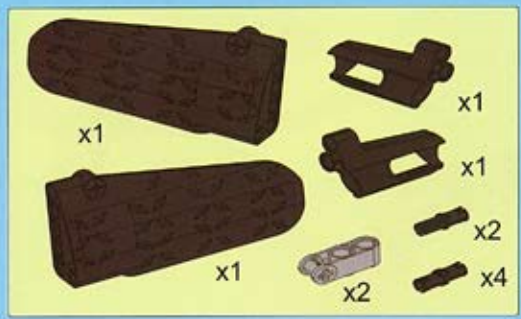




15

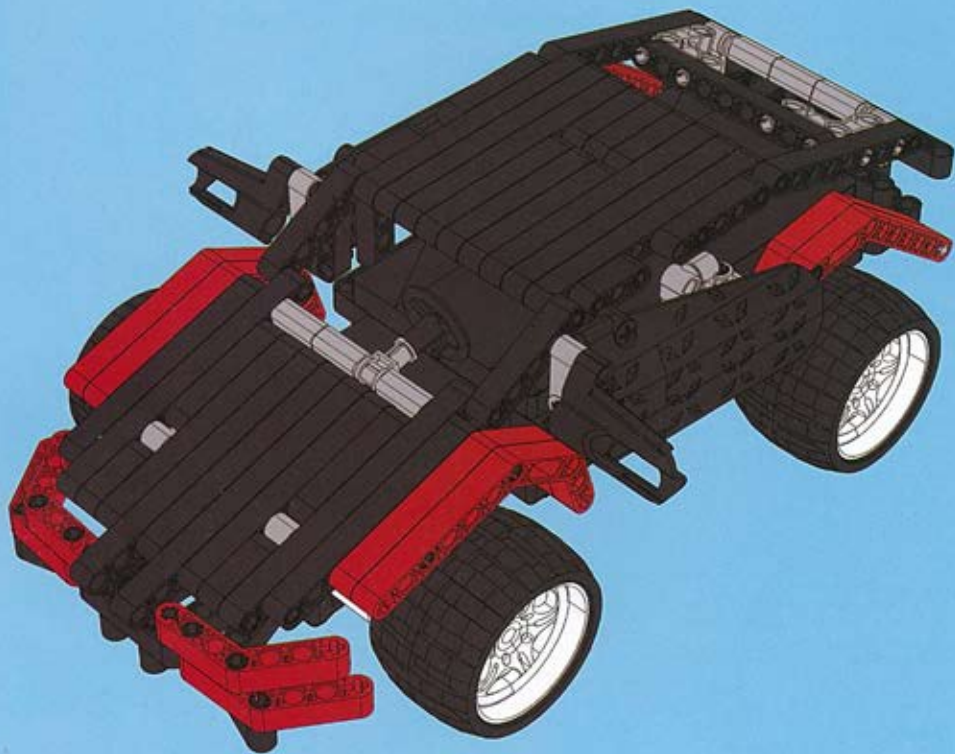


16



13

17



14



CyberTechnic

КОНСТРУКТОР + АВТОМОБИЛЬ НА ПУЛЬТЕ УПРАВЛЕНИЯ



Три в одном – Три различных автомобиля предлагается собрать: грузовой, спортивный и джип (инструкции прилагаются).

Конструктор + Автомобиль на пульте управления, позволяющие одновременно развивать и творческие навыки ребенка, и логическое мышление.

- Развивает быструю ориентацию в пространстве,
- Совершенствование мелкой моторики и глазомера,
- Конструктор помогает развивать пространственное мышление,
- Закрепляет цвета, понятия величины, длины и высоты, изучение цифр.
- Формирует образное мышление, воображение и фантазию,
- Развивает внимание, способность сосредоточиться и память.

STEM – Science (Наука), Technology (Технология), Engineering (Инженерное дело), Math (Математика).
STEM – новая тенденция в образовании, закладывающее базу будущих знаний, умений и интересов, основу дальнейшего выбора профессии и предназначения в жизни.

3 в 1



Автомобиль Пульт управления 454 детали Раздатчик деталей Таблицы VSE Аккумулятор Инструкция

www.cybertoy.ru