



# СyberTechnic

КОНСТРУКТОР + АВТОМОБИЛЬ НА ПУЛЬТЕ УПРАВЛЕНИЯ

Собери сам  
и ИГРАЙ!

3 в 1



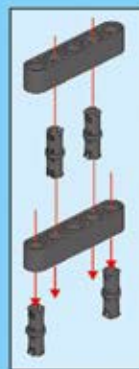
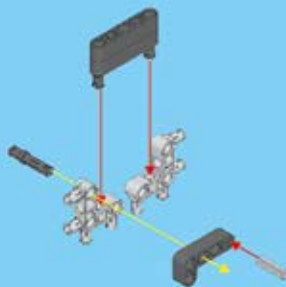
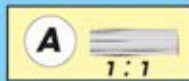
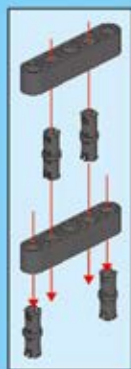
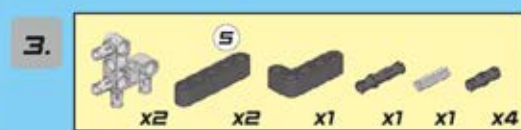
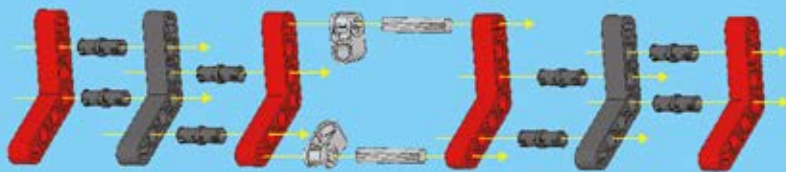
503  
ДЕТАЛИ



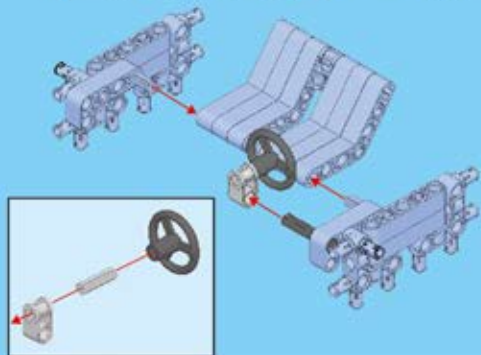
5+

Модель № 6508

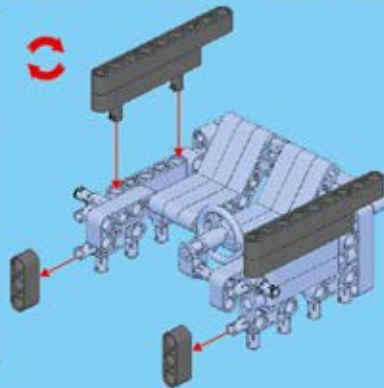
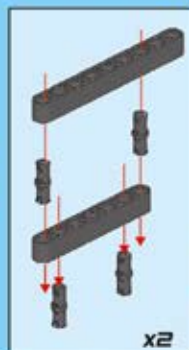




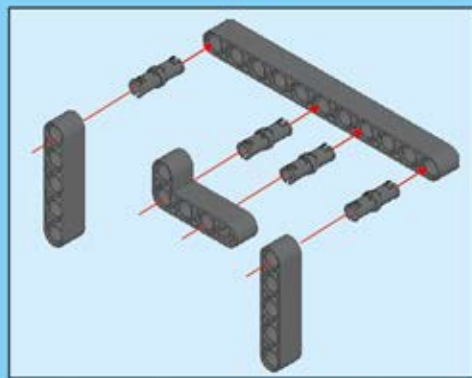
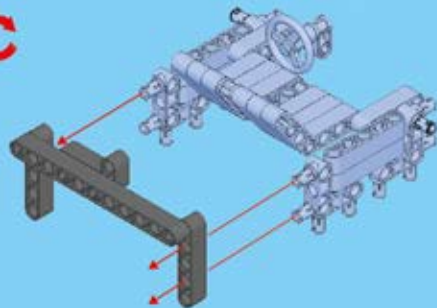
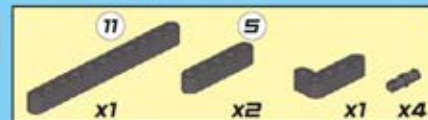
4.

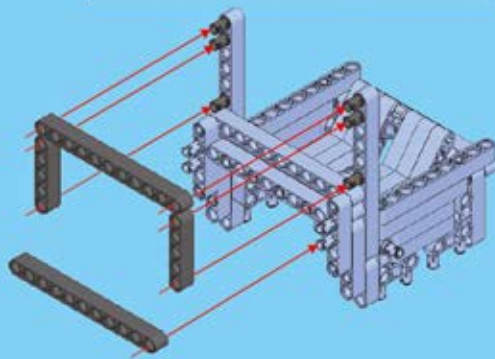
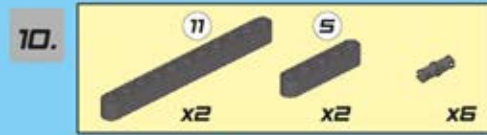
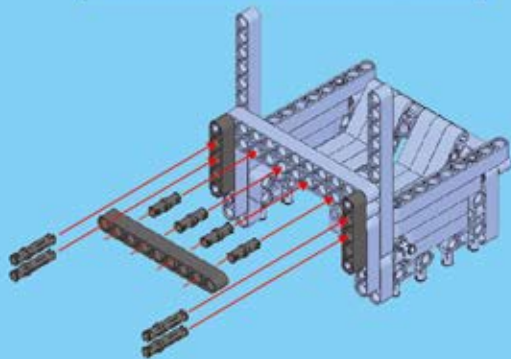
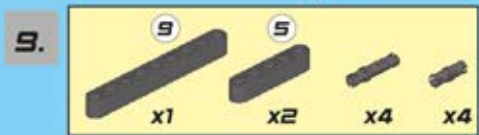
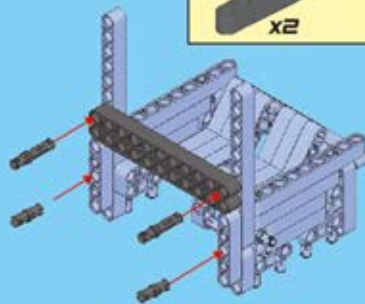
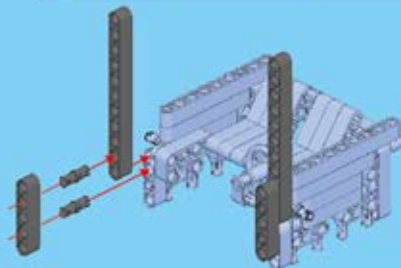


5.



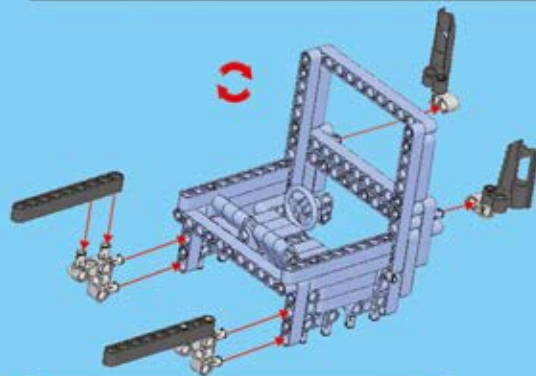
5.



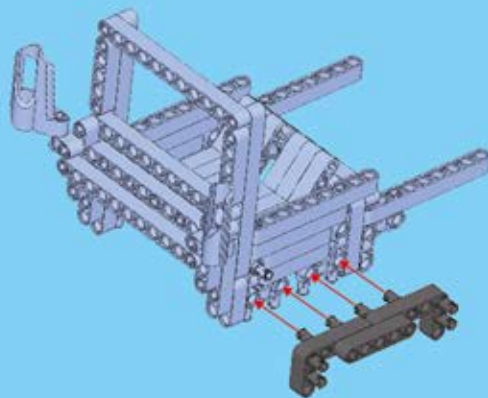
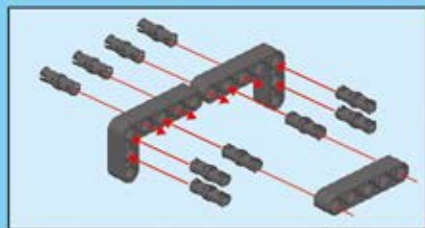


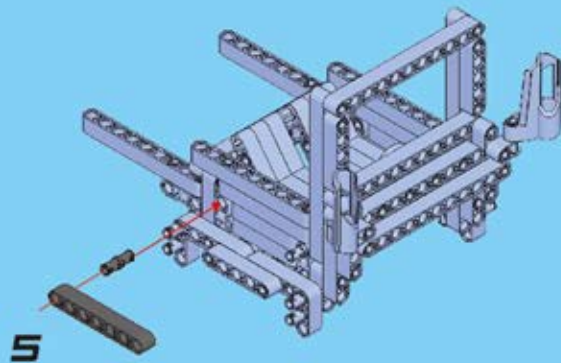
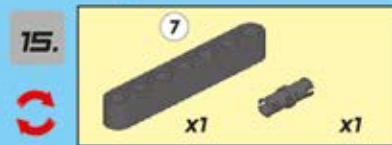
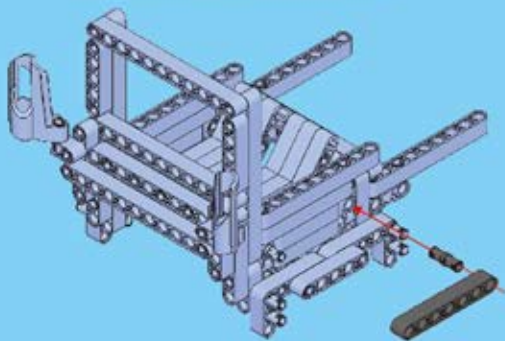
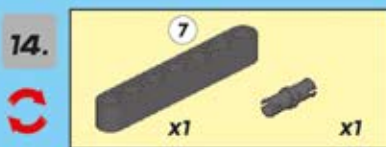
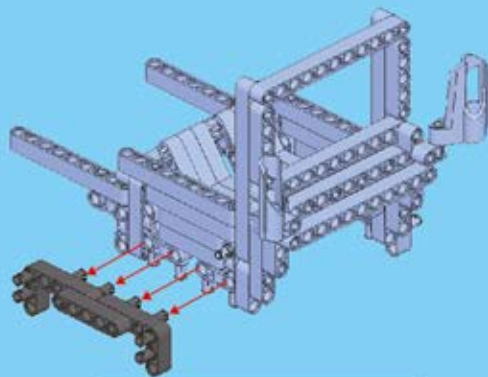
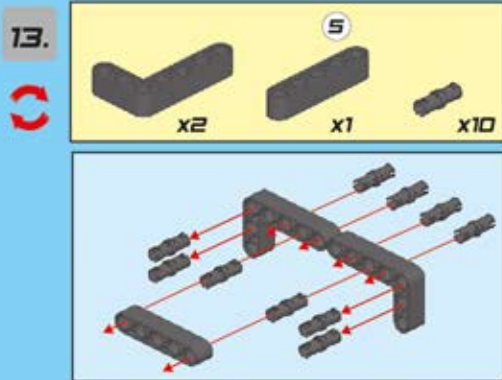


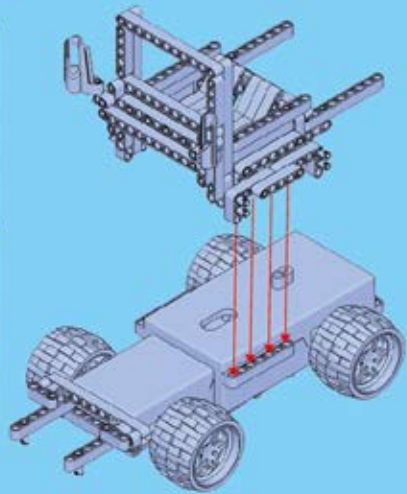
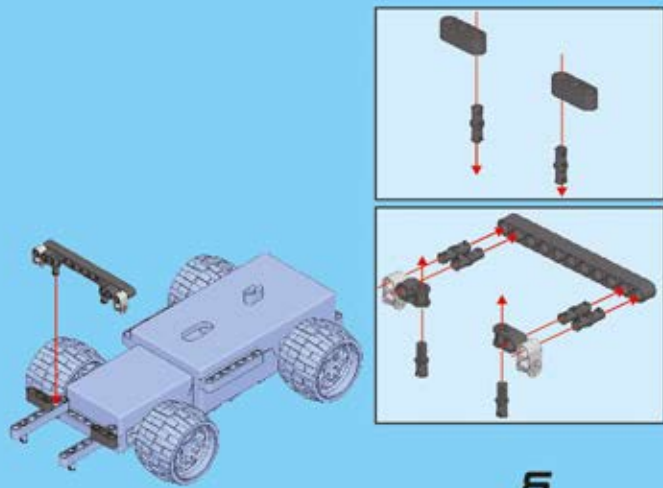
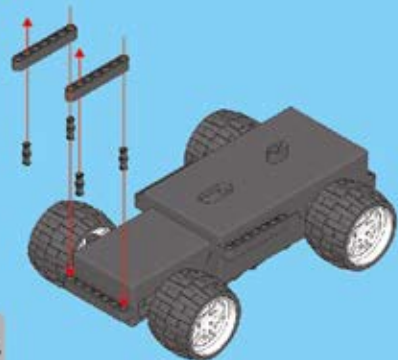
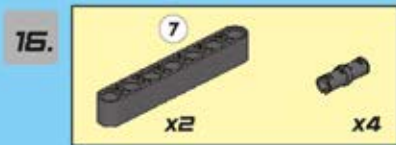
11.



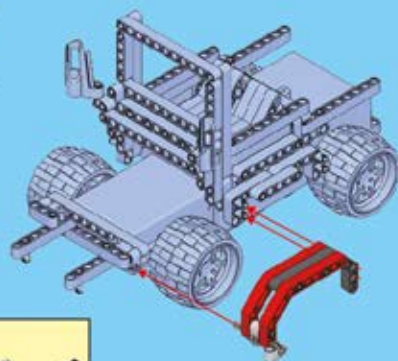
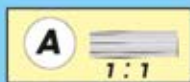
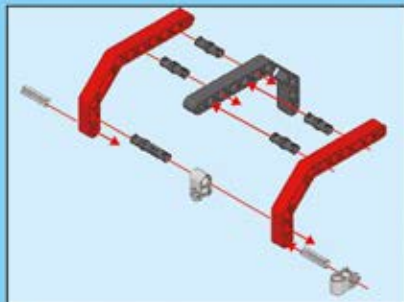
12.



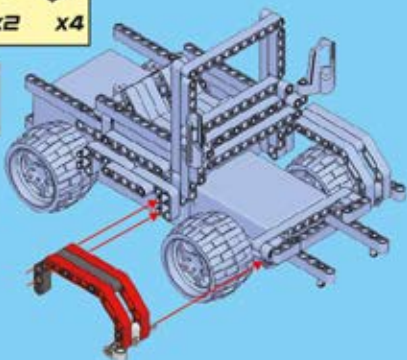
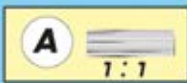
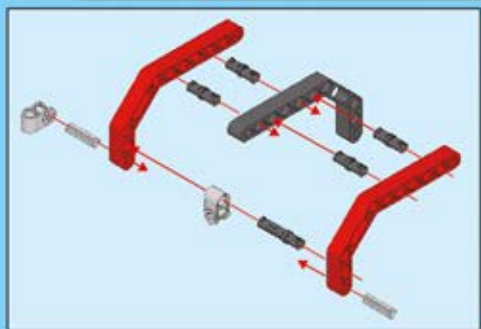




19.

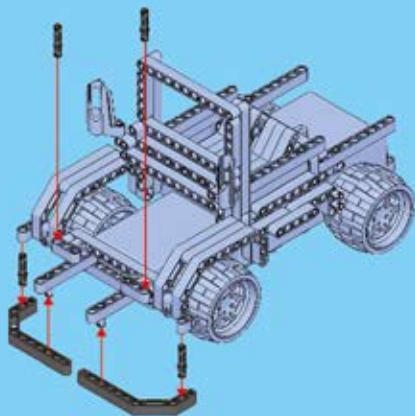


20.

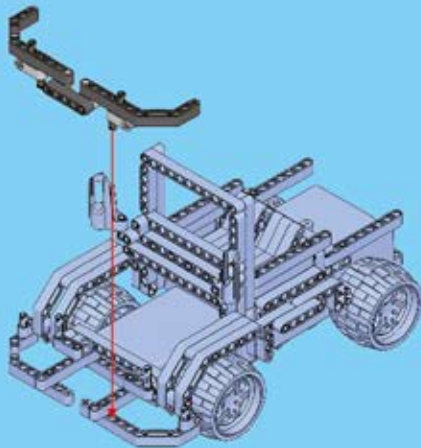
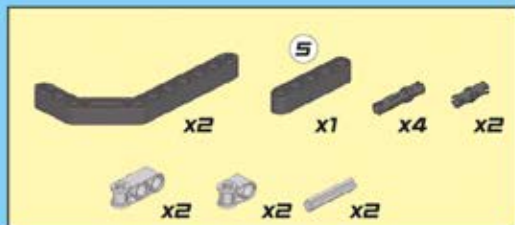




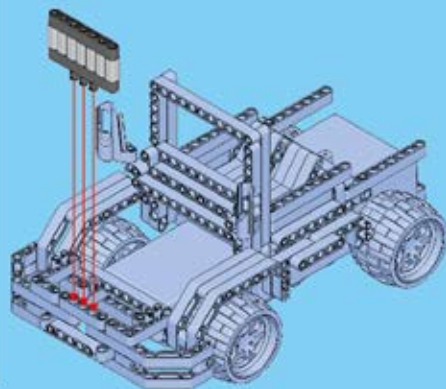
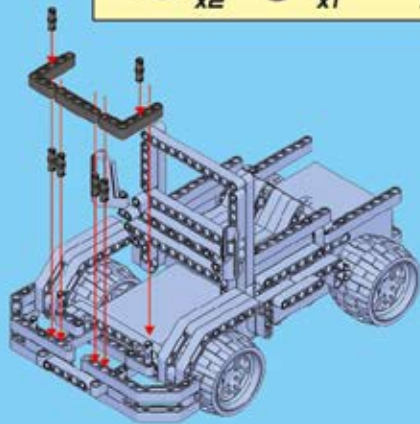
21.



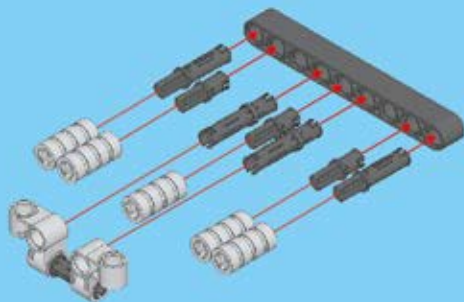
22.

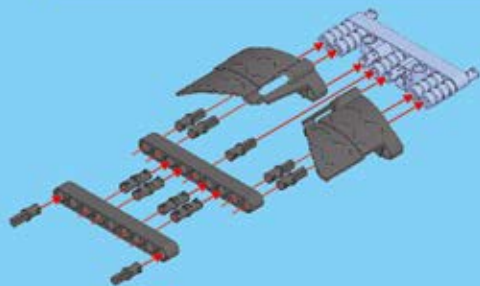
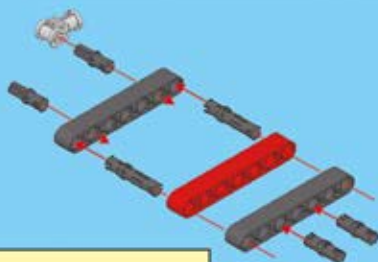
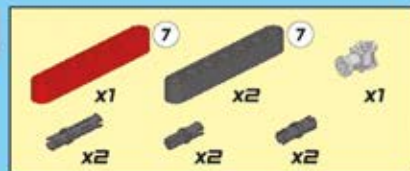
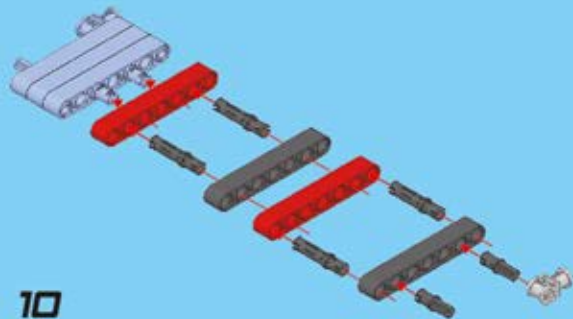
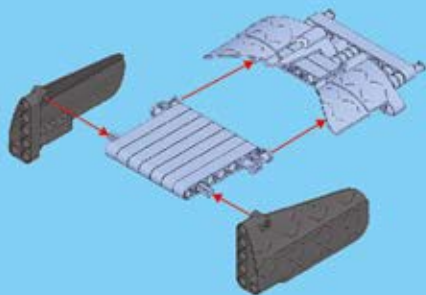


8

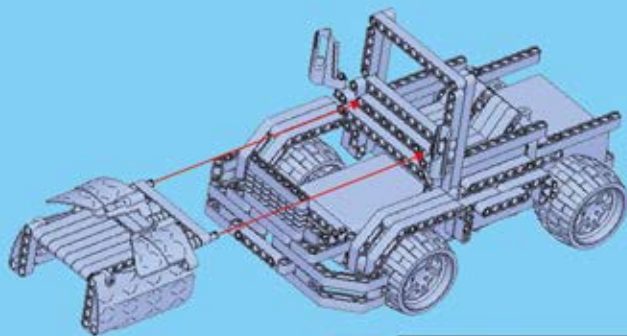


**9**



**26.****27.****28.**

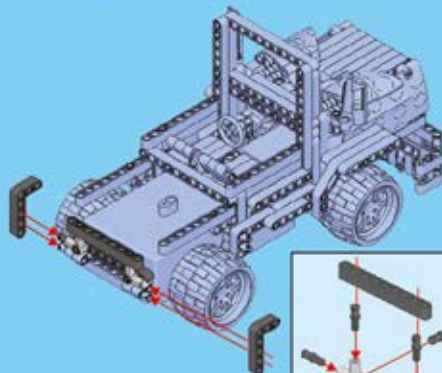
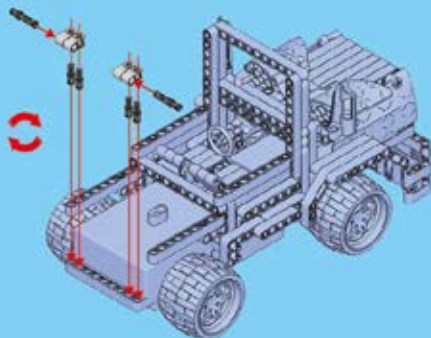
29.



30.

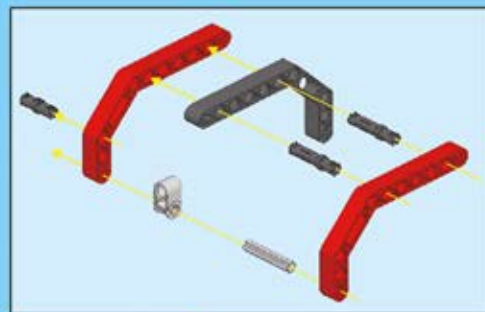
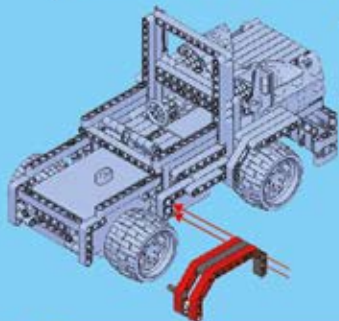


31.

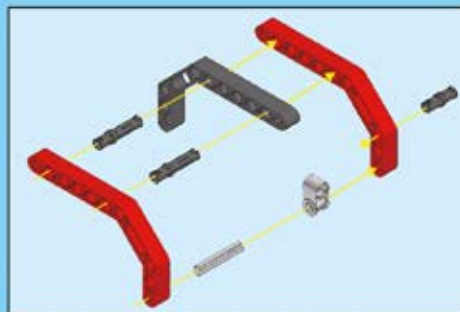
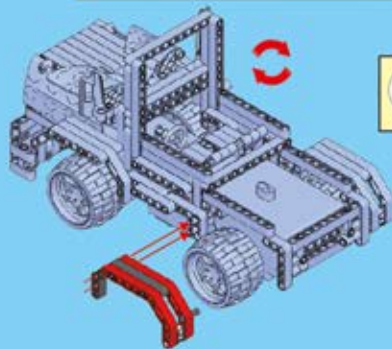




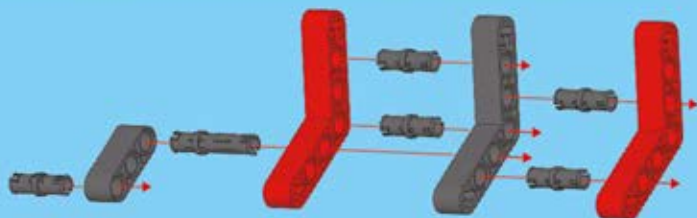
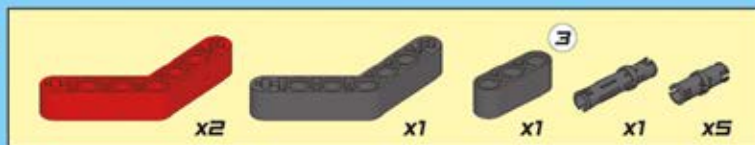
32.



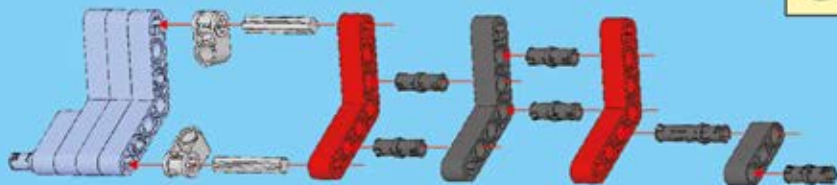
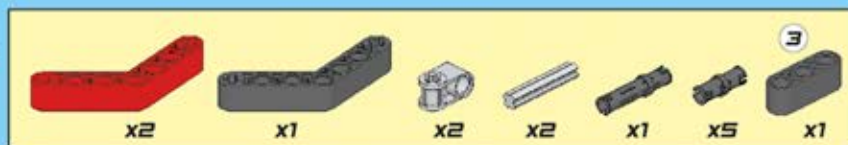
33.



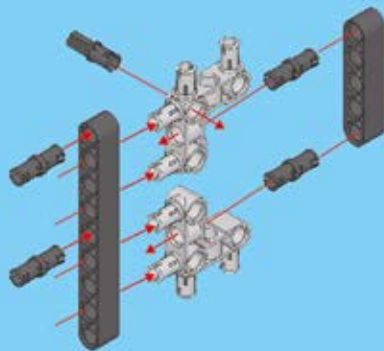
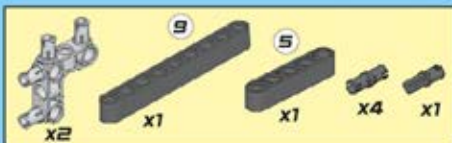
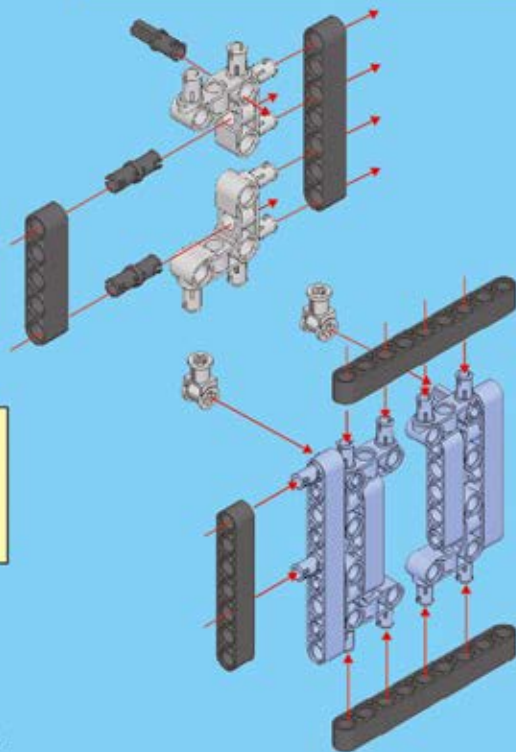
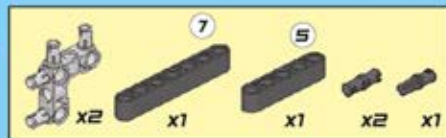
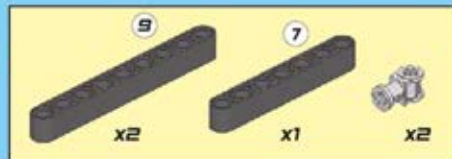
34.



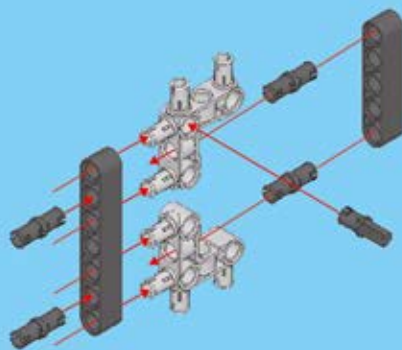
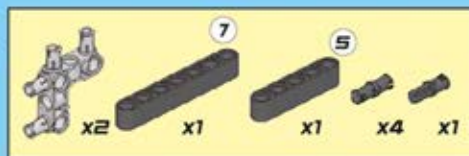
35.

**B**

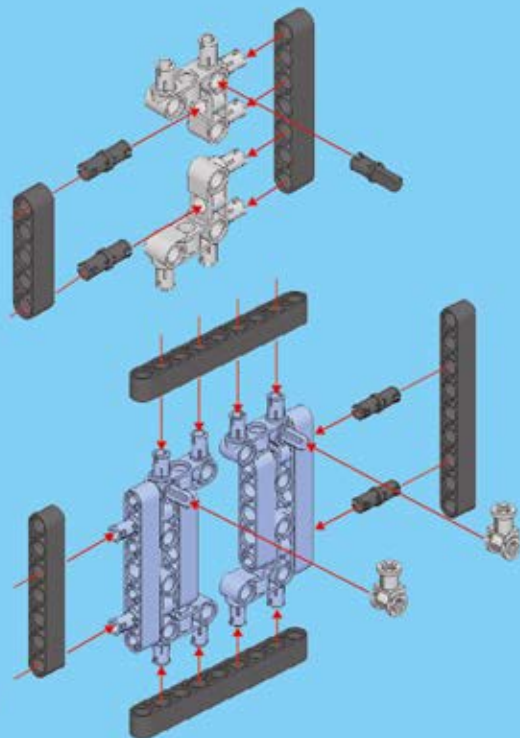
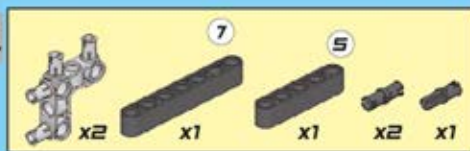
1 : 1

**36.****37.****38.**

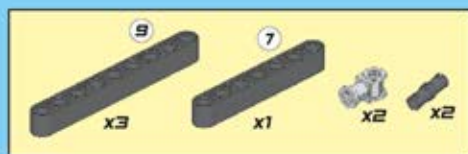
39.



40.



41.



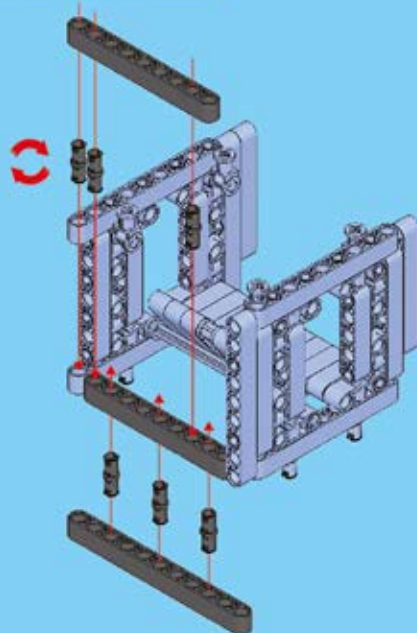
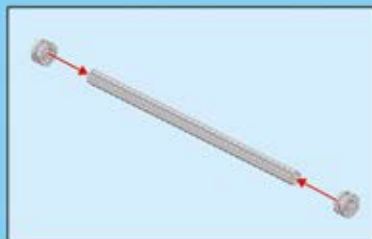
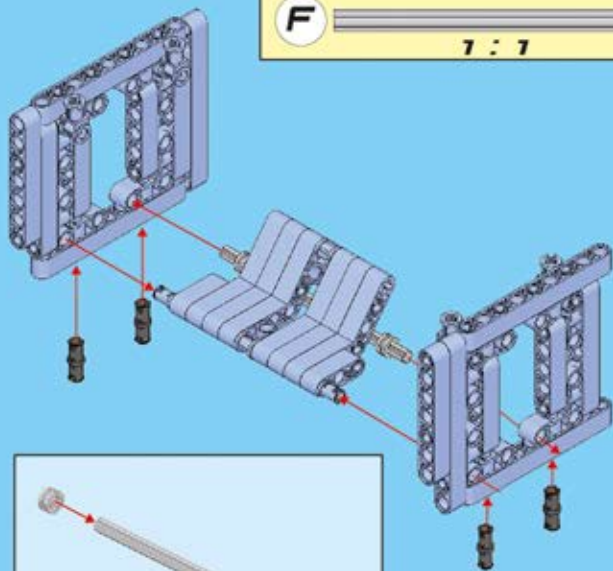
15



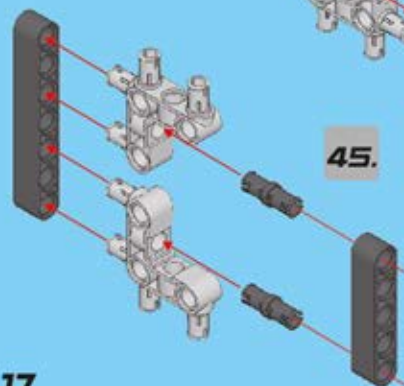
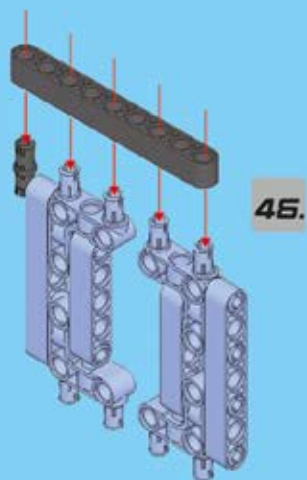
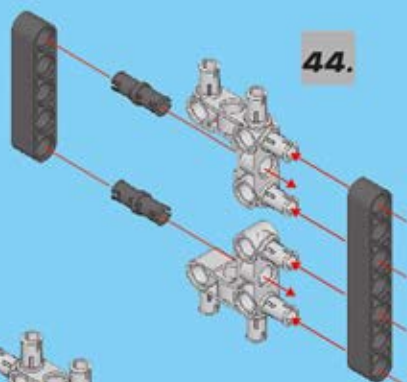
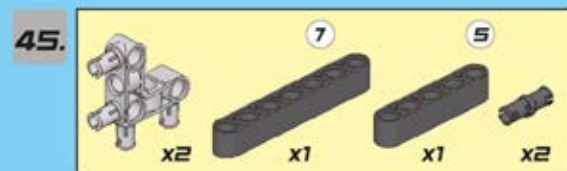
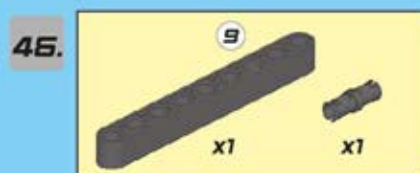
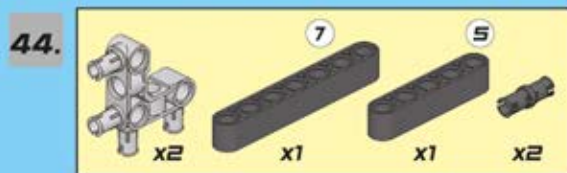
42.



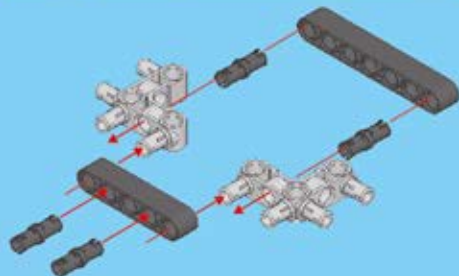
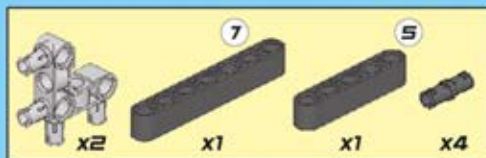
43.



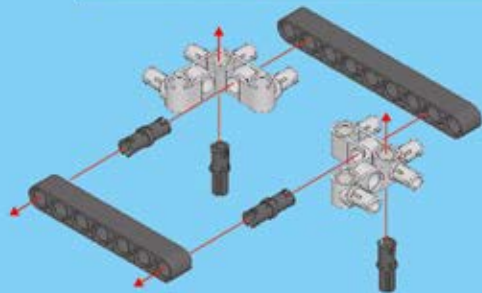
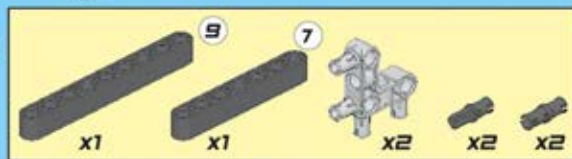
16



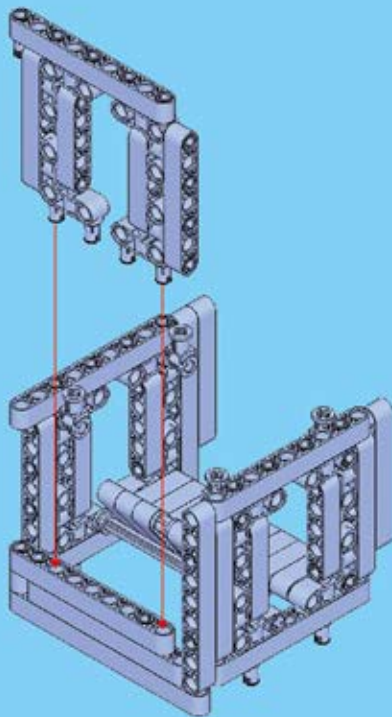
47.

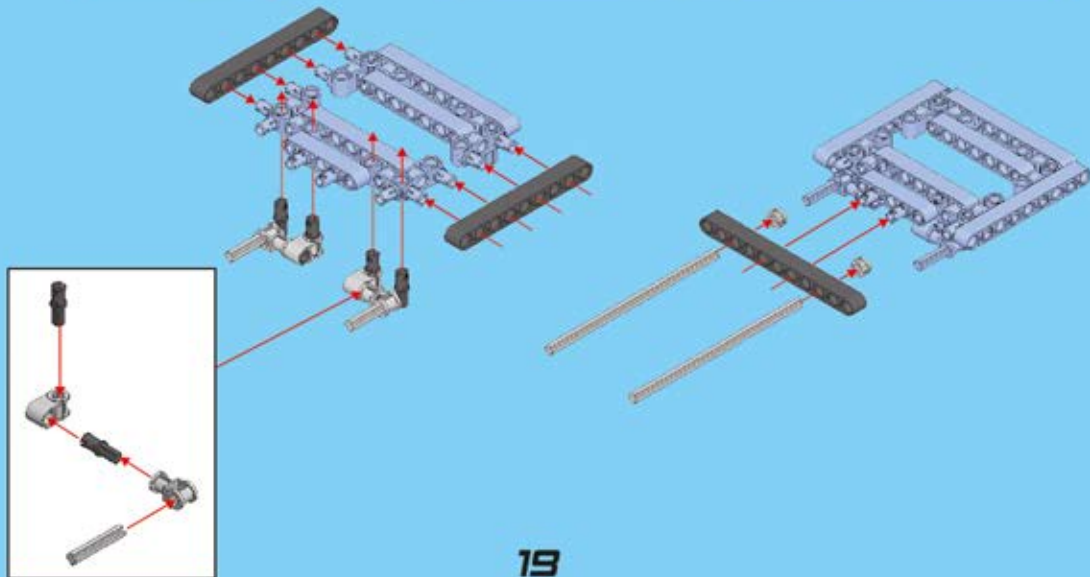


48.

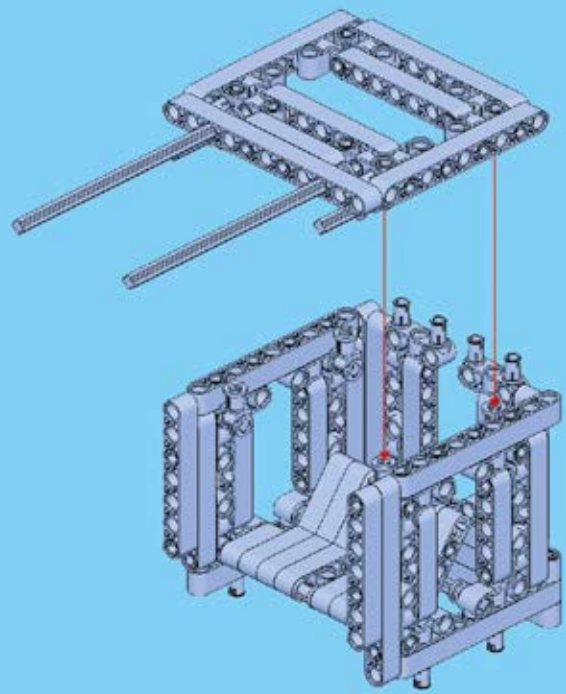


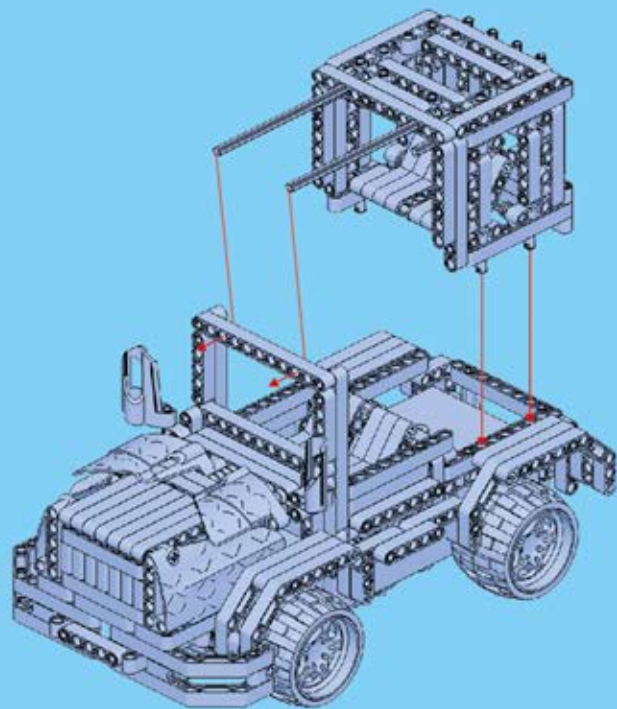
49.



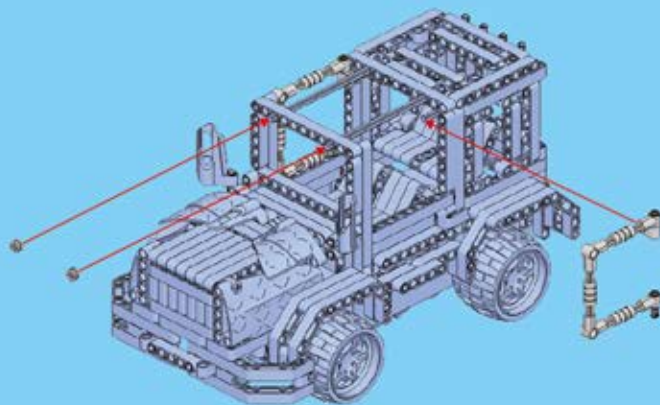
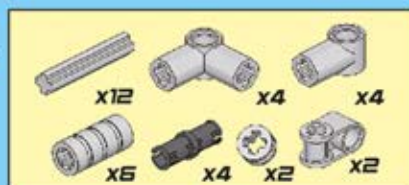
**50.****51.**

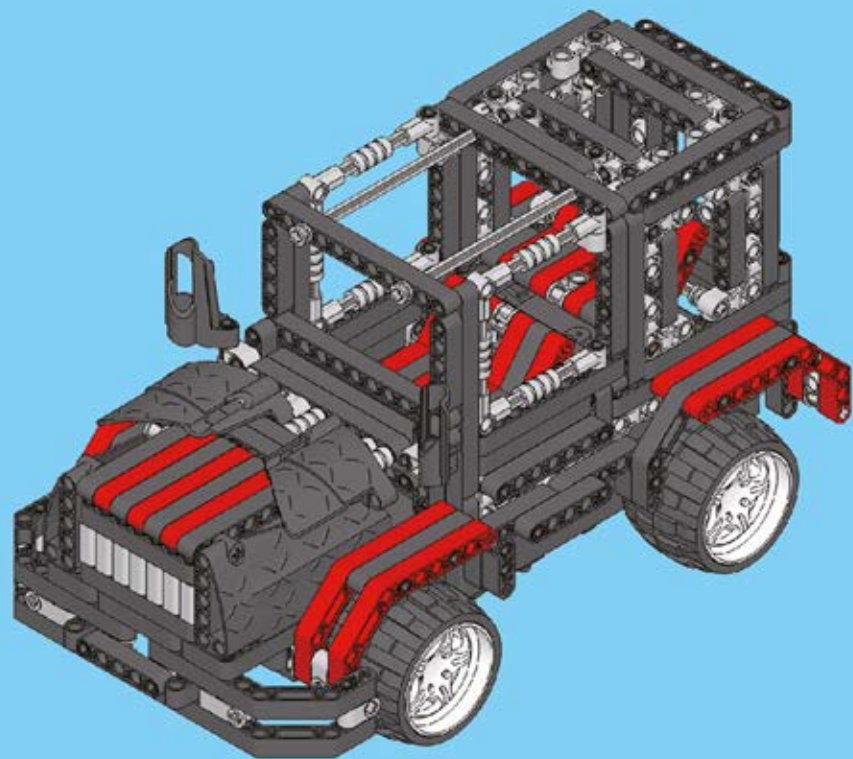




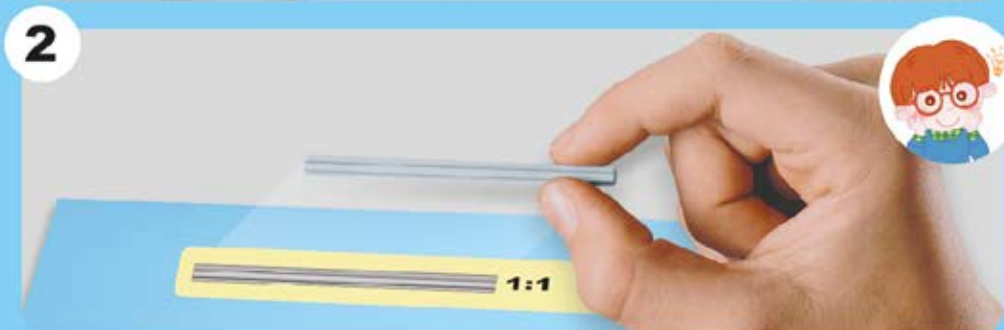


54.

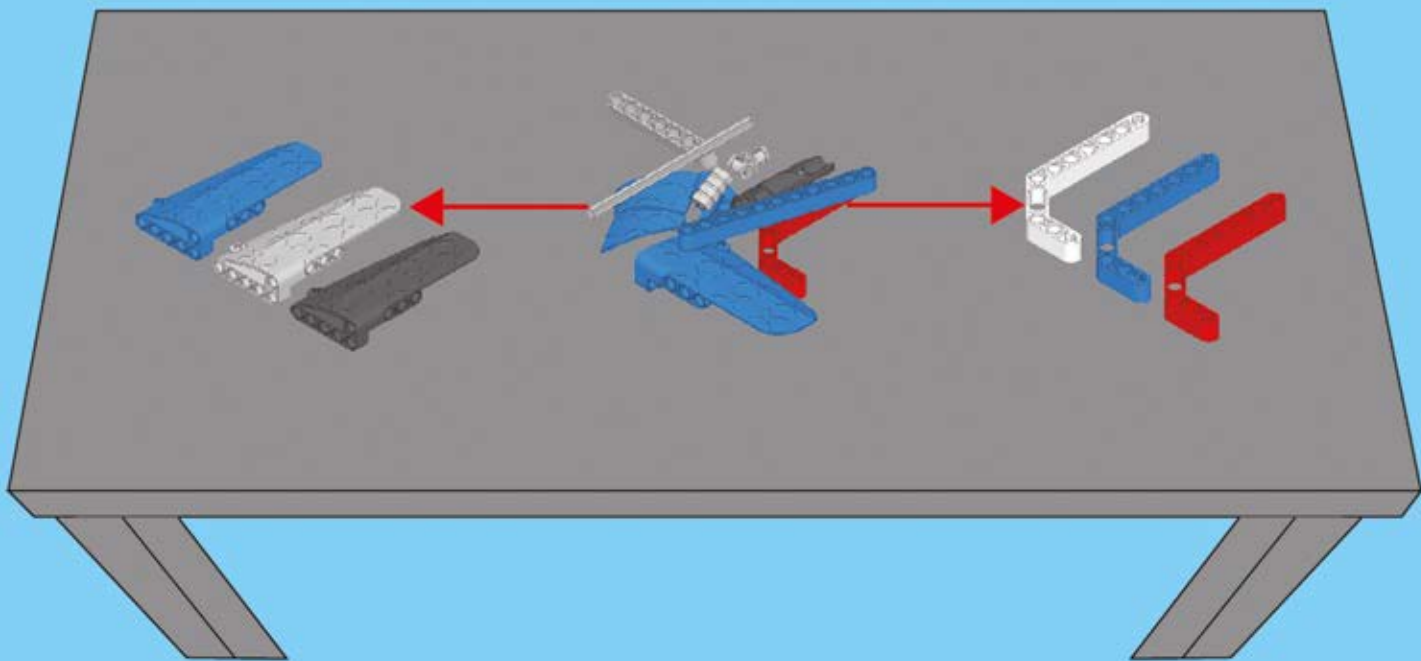




**23**







Classify before playing  
will save time by 40%



x21



x3



x10



x22



x8



x23



x6



x3



x8



x8



x8



x4



x36



x1



x2



x20



x9



x150



x49



x5



x3

A

B

A

F



x25



x2



x2



x1



x1



x1



x1



x22



x11



x2



x6



x7



x8



x6



x2



x1



x1



x4



x1



# CyberTechnic

КОНСТРУКТОР + АВТОМОБИЛЬ НА ПУЛЬТЕ УПРАВЛЕНИЯ



Три в одном – Три различных автомобиля предлагается собрать: грузовой, спортивный и джип (инструкции прилагаются).

Конструктор + Автомобиль на пульте управления, позволяющие одновременно развивать и творческие навыки ребенка, и логическое мышление.

- Развивает быструю ориентацию в пространстве,
- Совершенствование мелкой моторики и глазомера,
- Конструктор помогает развивать пространственное мышление,
- Закрепляет цвета, понятия величины, длины и высоты, изучение цифр.
- Формирует образное мышление, воображение и фантазию,
- Развивает внимание, способность сосредоточиться и память.

STEM – Science (Наука), Technology (Технология), Engineering (Инженерное дело), Math (Математика).  
STEM – новая тенденция в образовании, закладывающее базу будущих знаний, умений и интересов, основу дальнейшего выбора профессии и предназначения в жизни.

# 3 в 1



Автомобиль    Пульт управления    454 детали    Раздатчик деталей    Таблицы VSE    Аккумулятор    Инструкция

[www.cybertoy.ru](http://www.cybertoy.ru)