



СyberTechnic

КОНСТРУКТОР + АВТОМОБИЛЬ НА ПУЛЬТЕ УПРАВЛЕНИЯ

Собери сам
И ИГРАЙ!

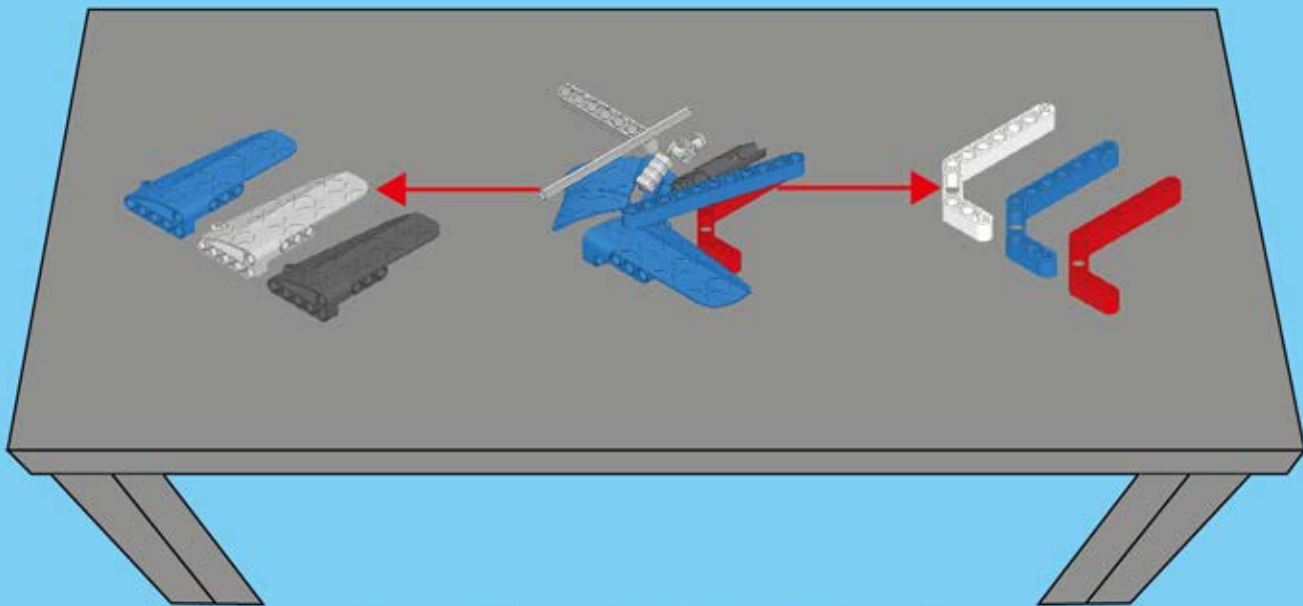
3 в 1

464
ДЕТАЛИ



5+

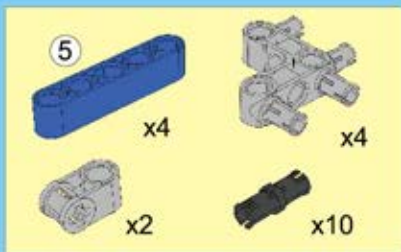
Модель № 6505



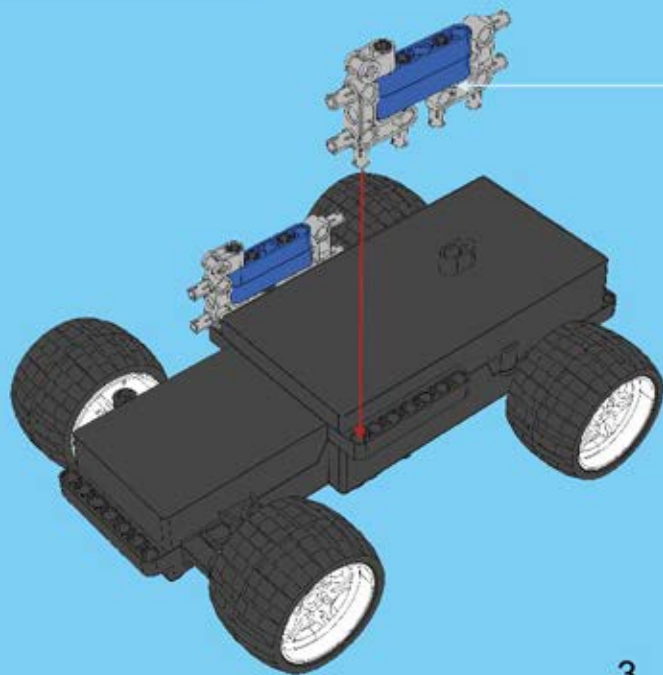
Classify before playing
will save time by 40%

1 : 1

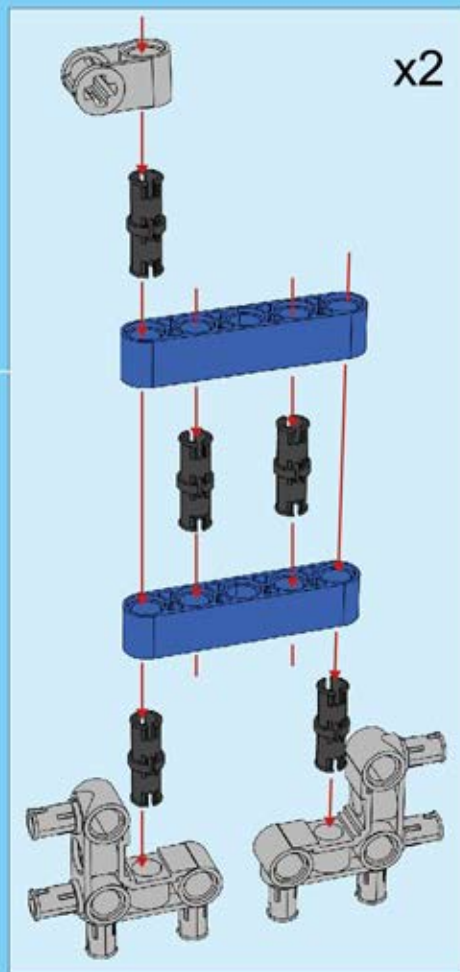


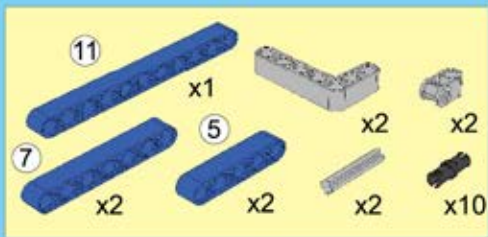


1

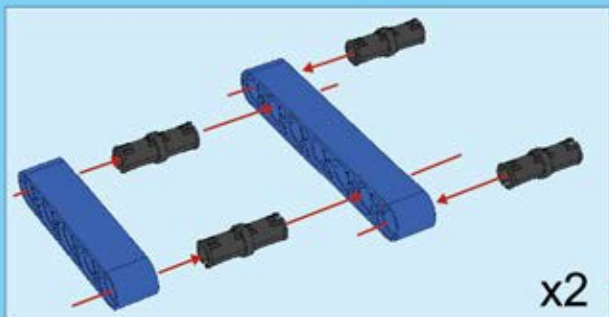
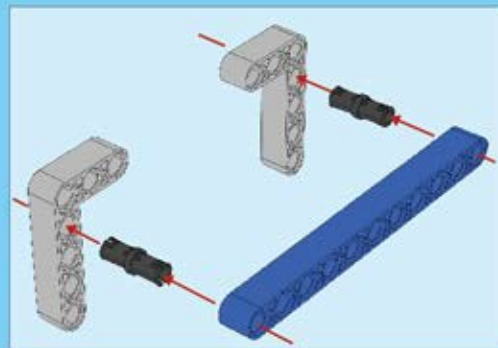


3





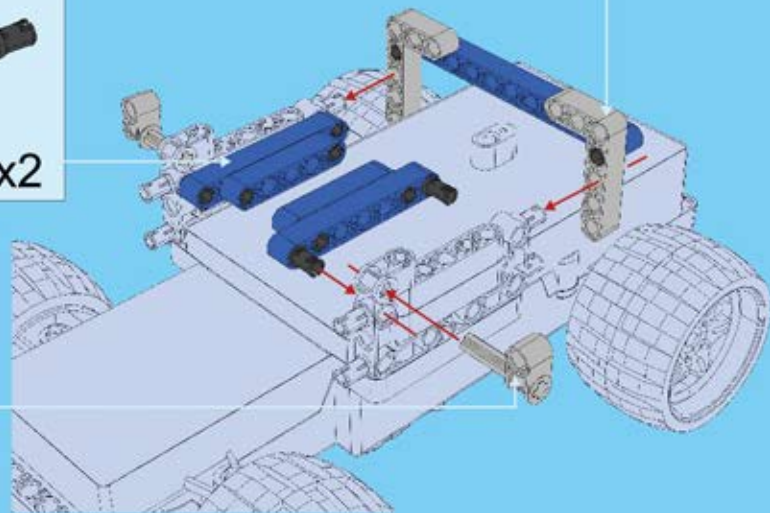
2



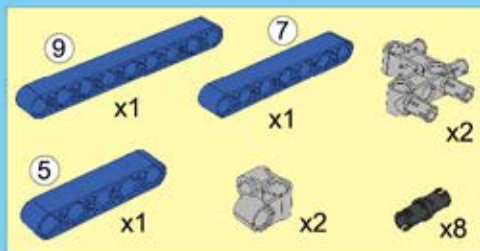
x2



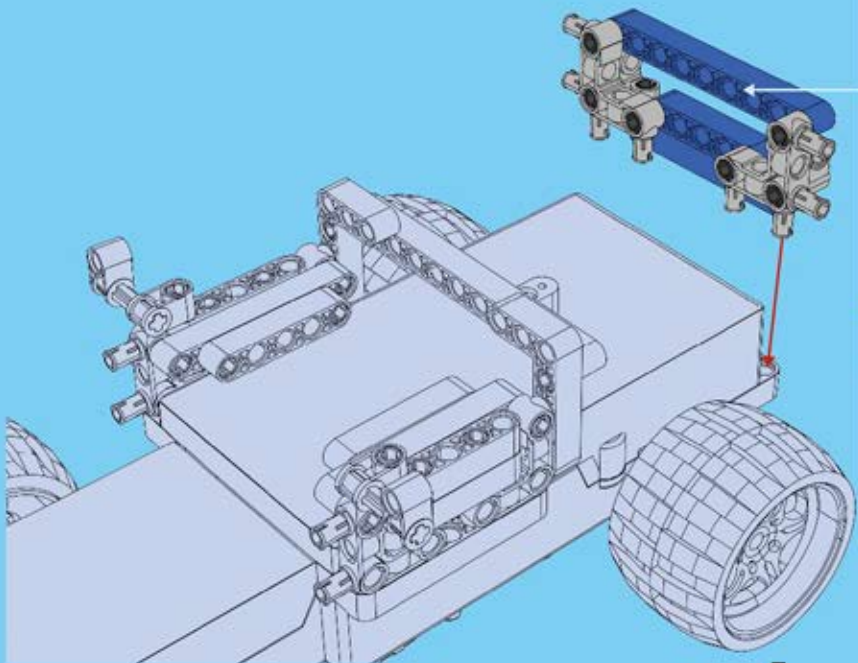
x2



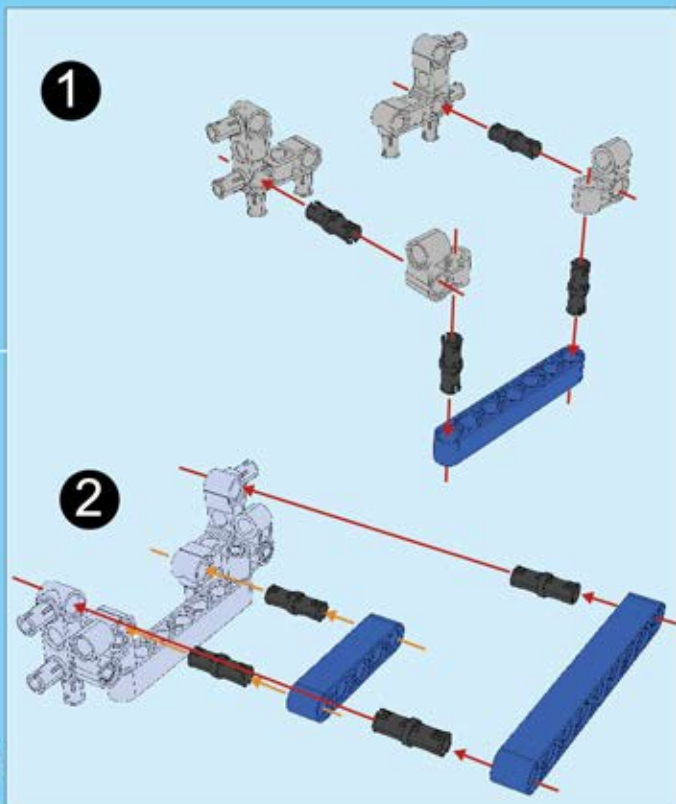
4



3

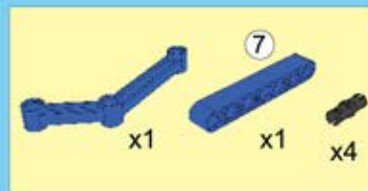


5

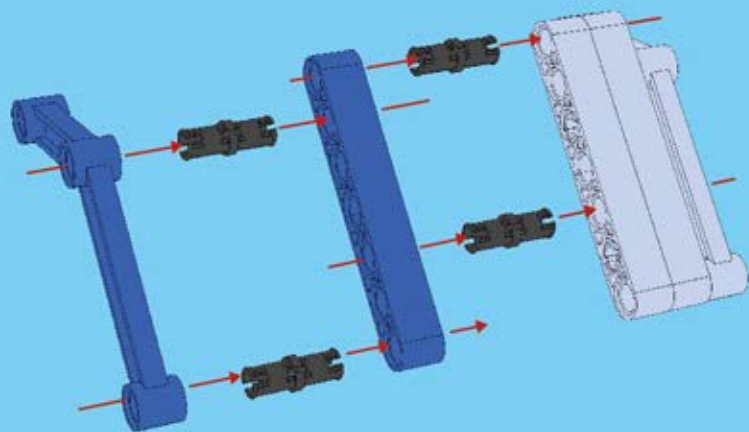
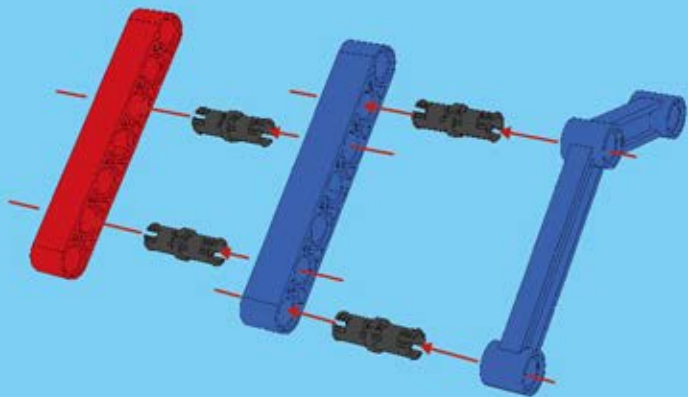




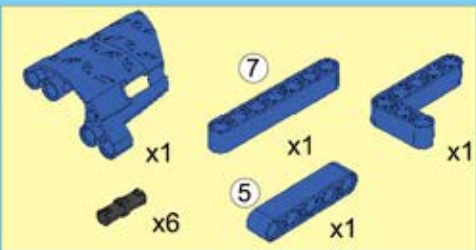
4



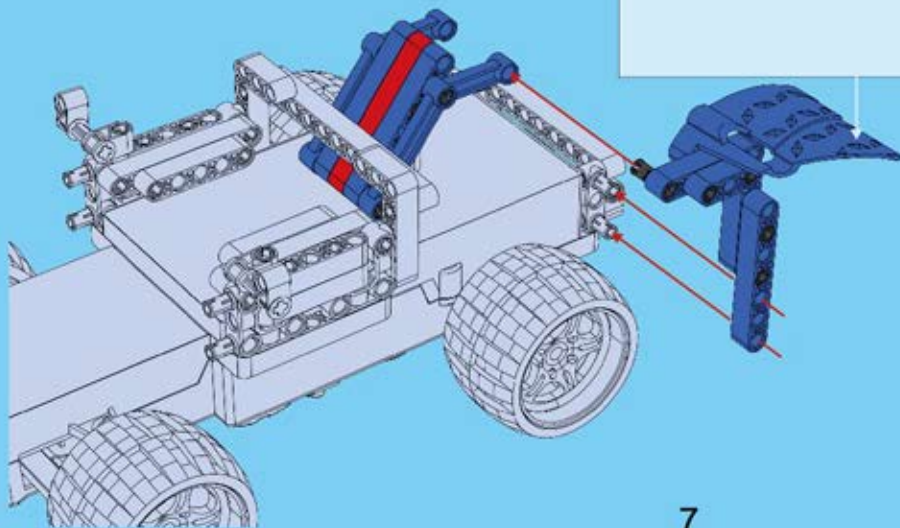
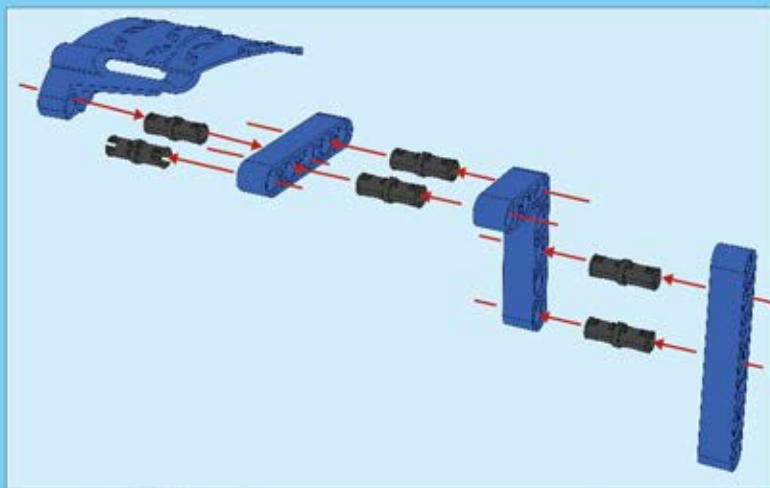
5



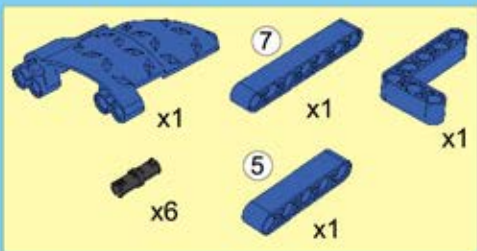
6



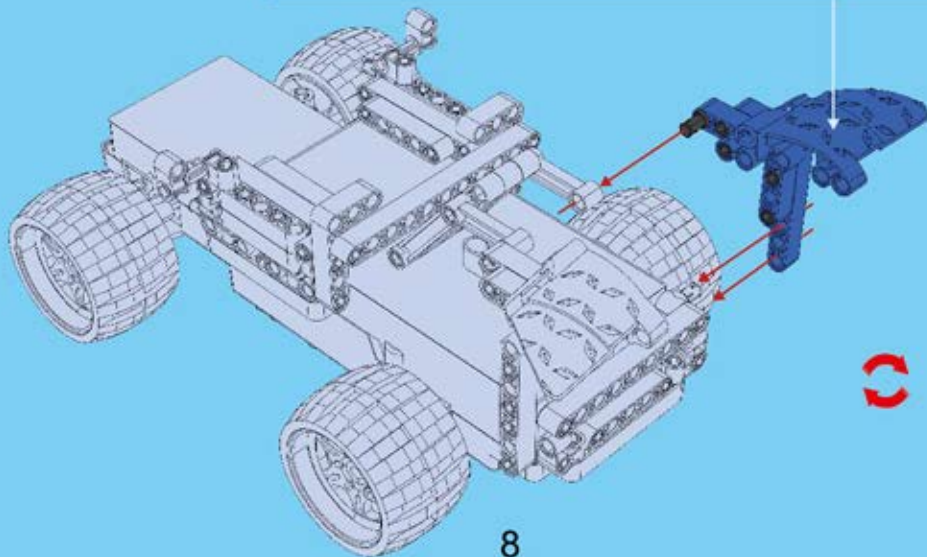
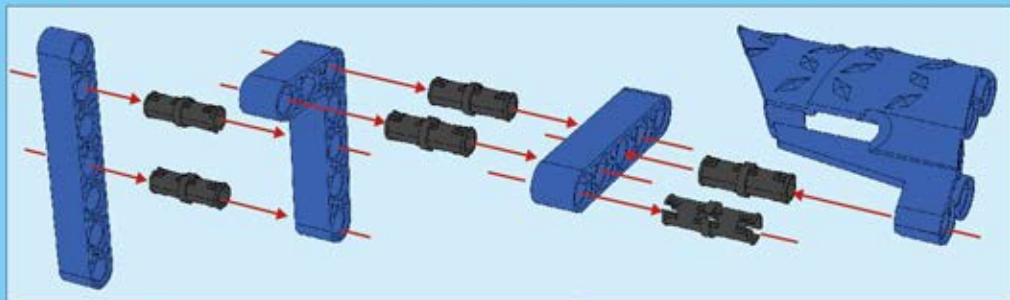
6



7

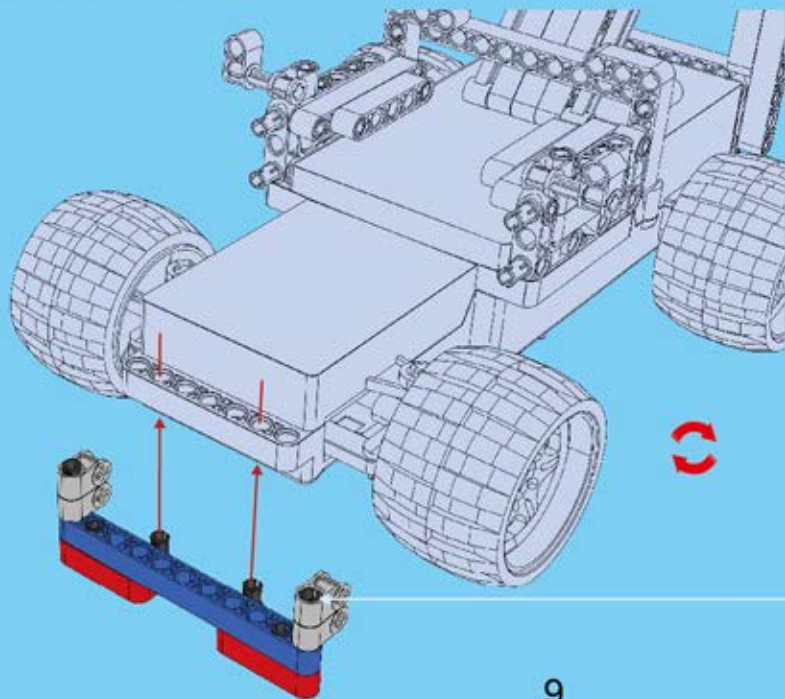
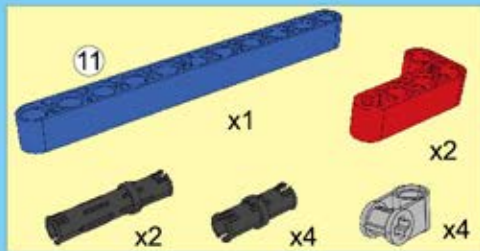


7

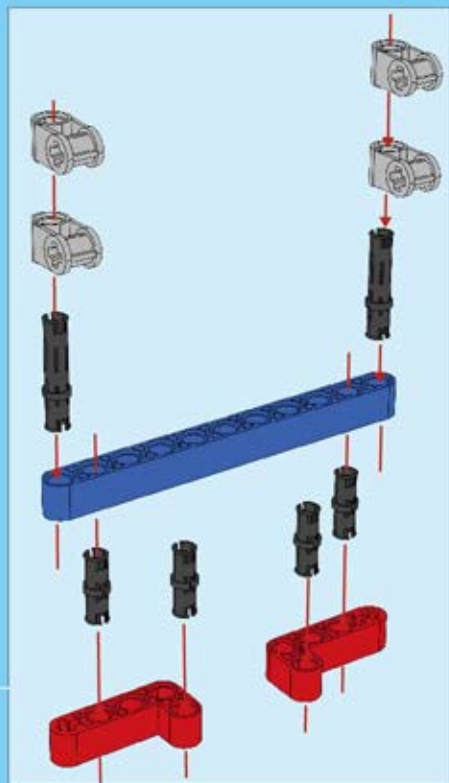


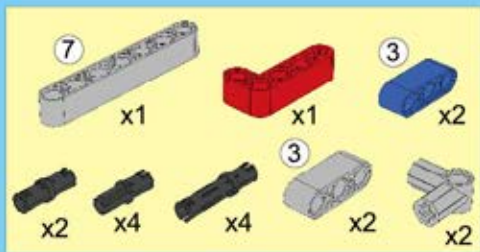
8

8

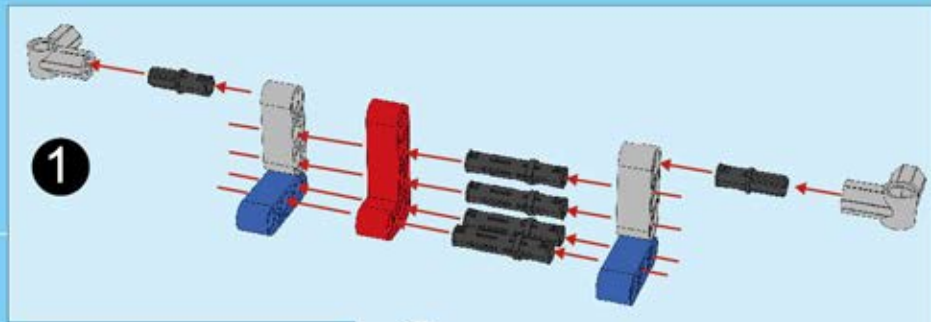


9

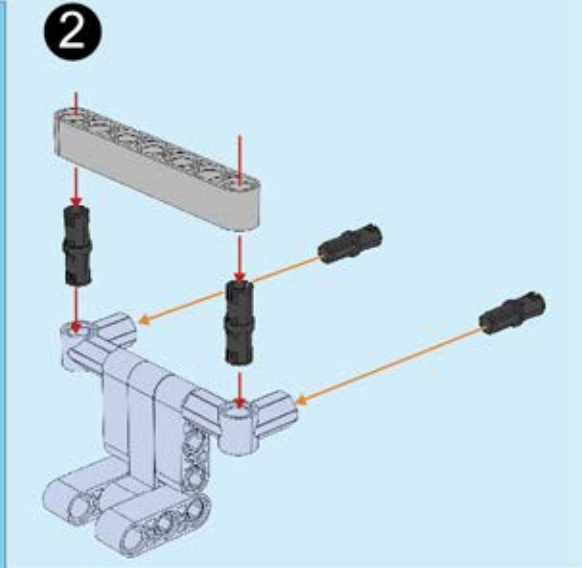
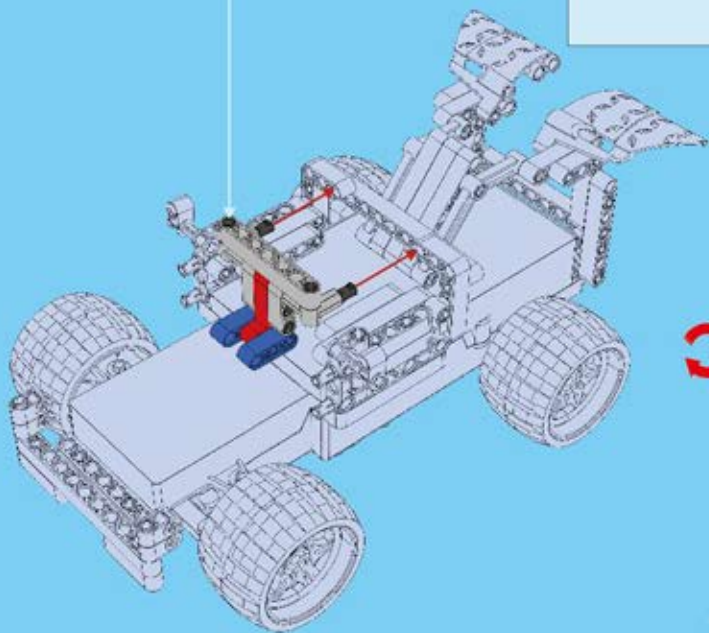




9

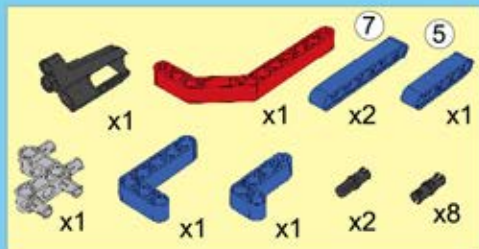


1

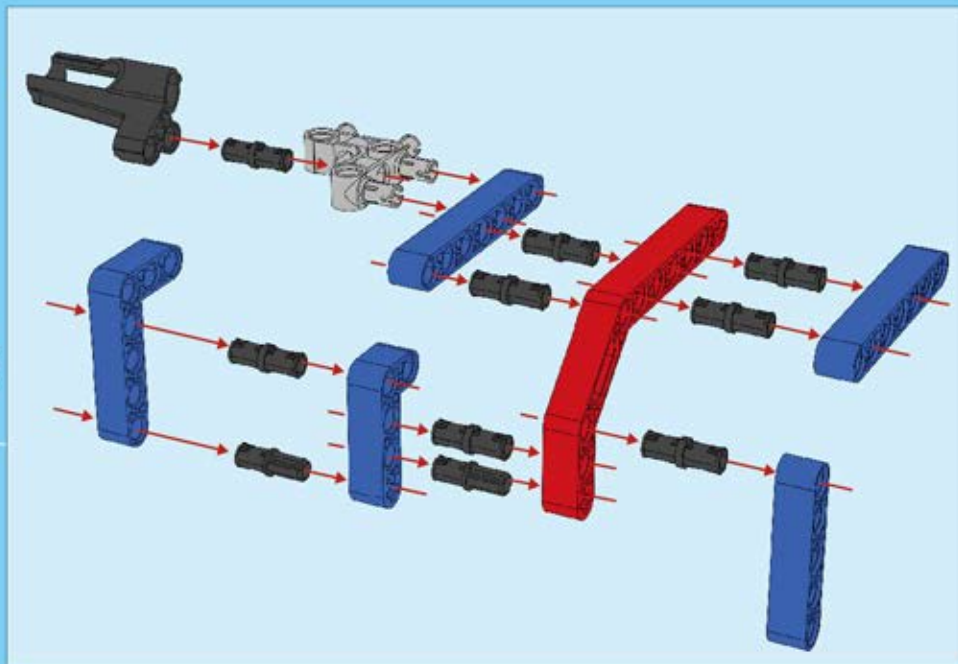
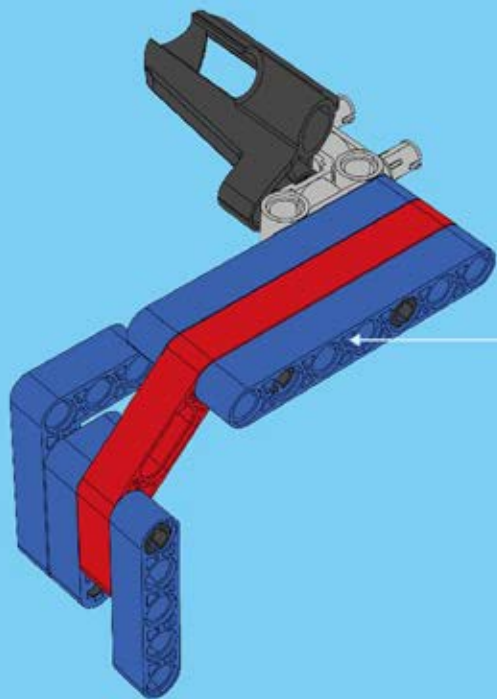


2

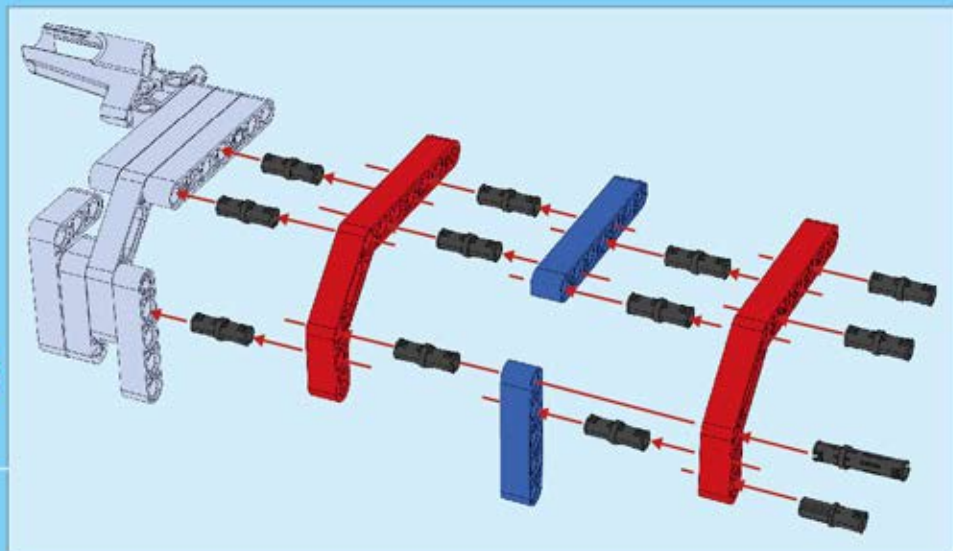
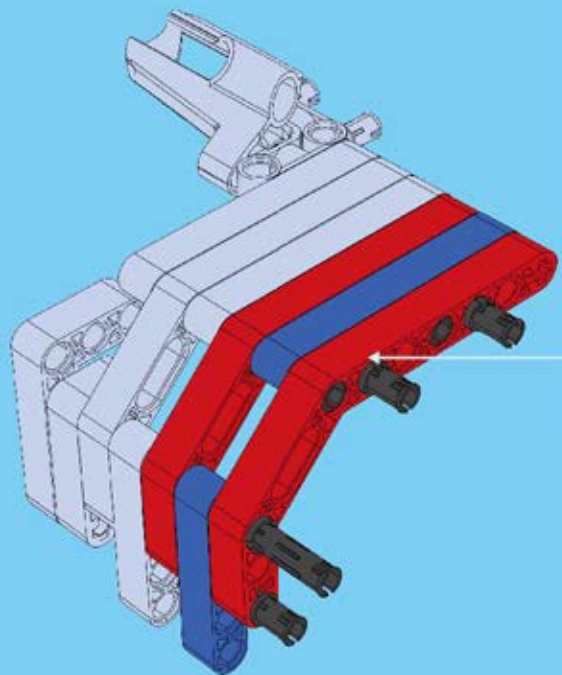
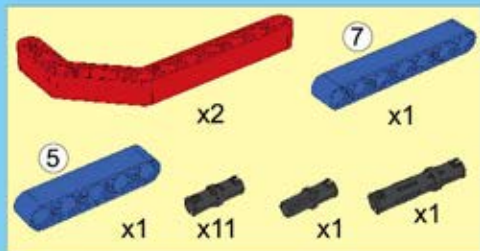
10



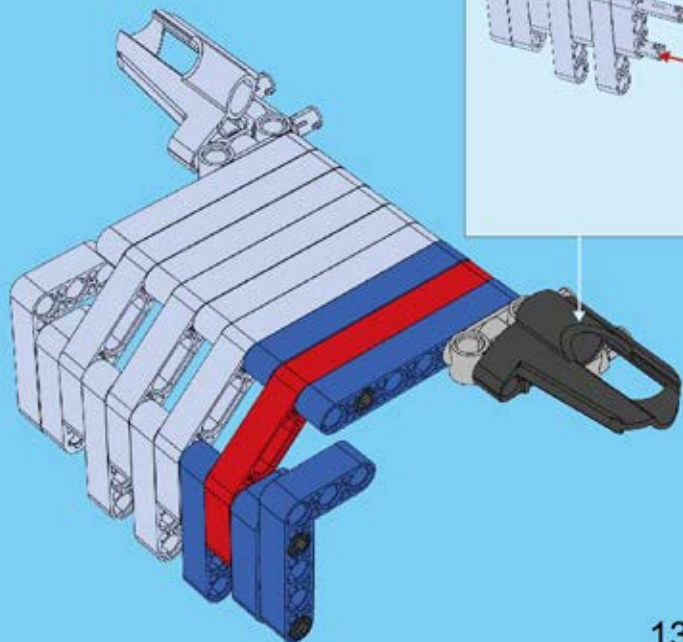
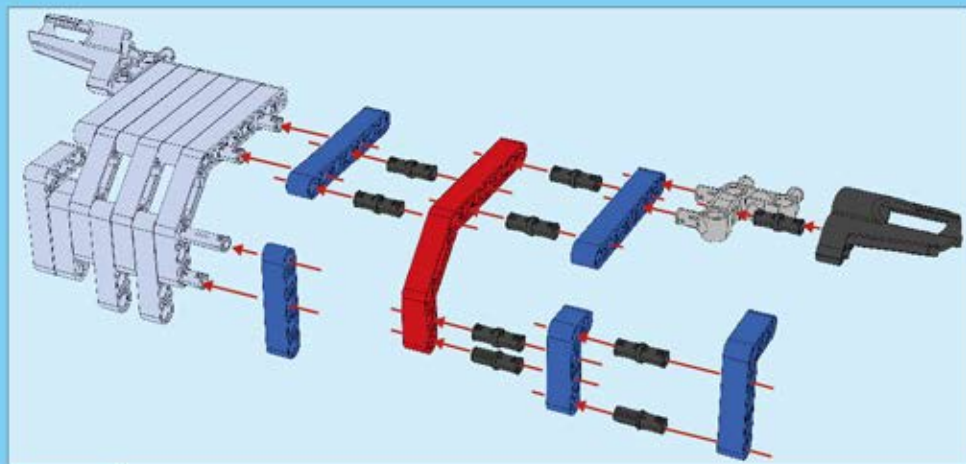
10



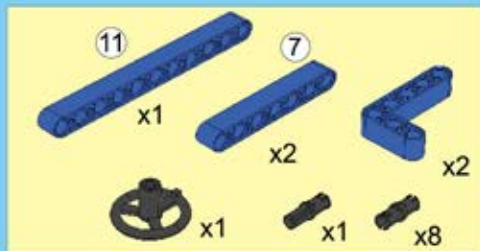
11



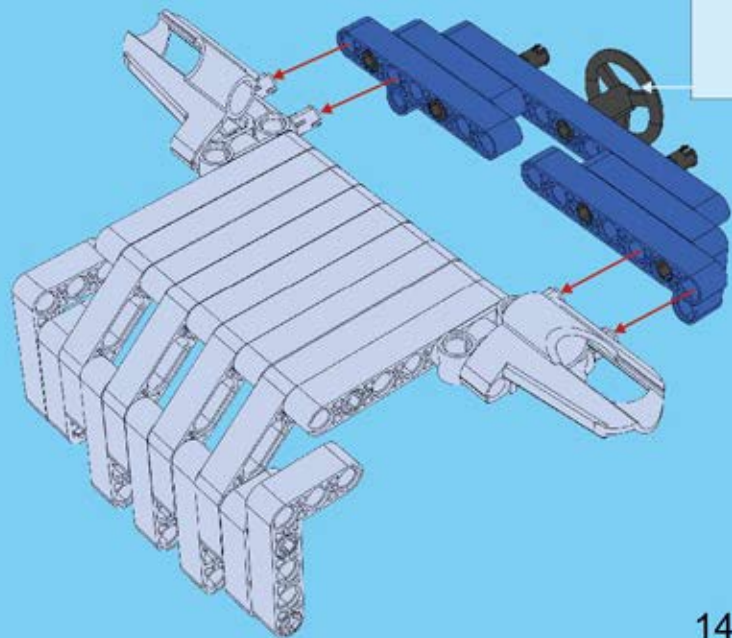
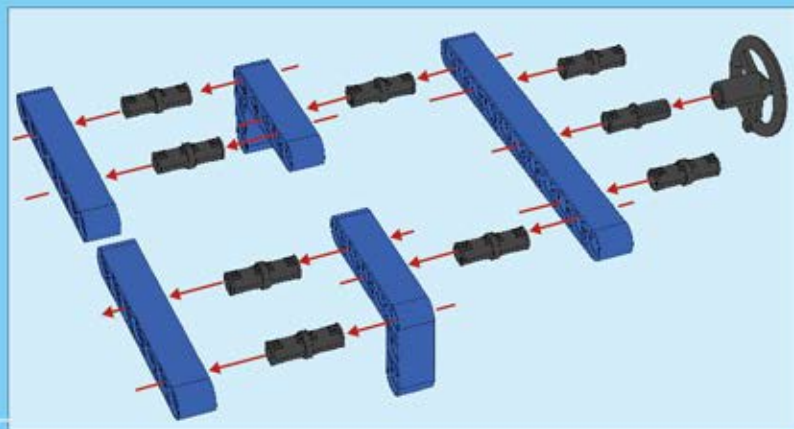
12



13

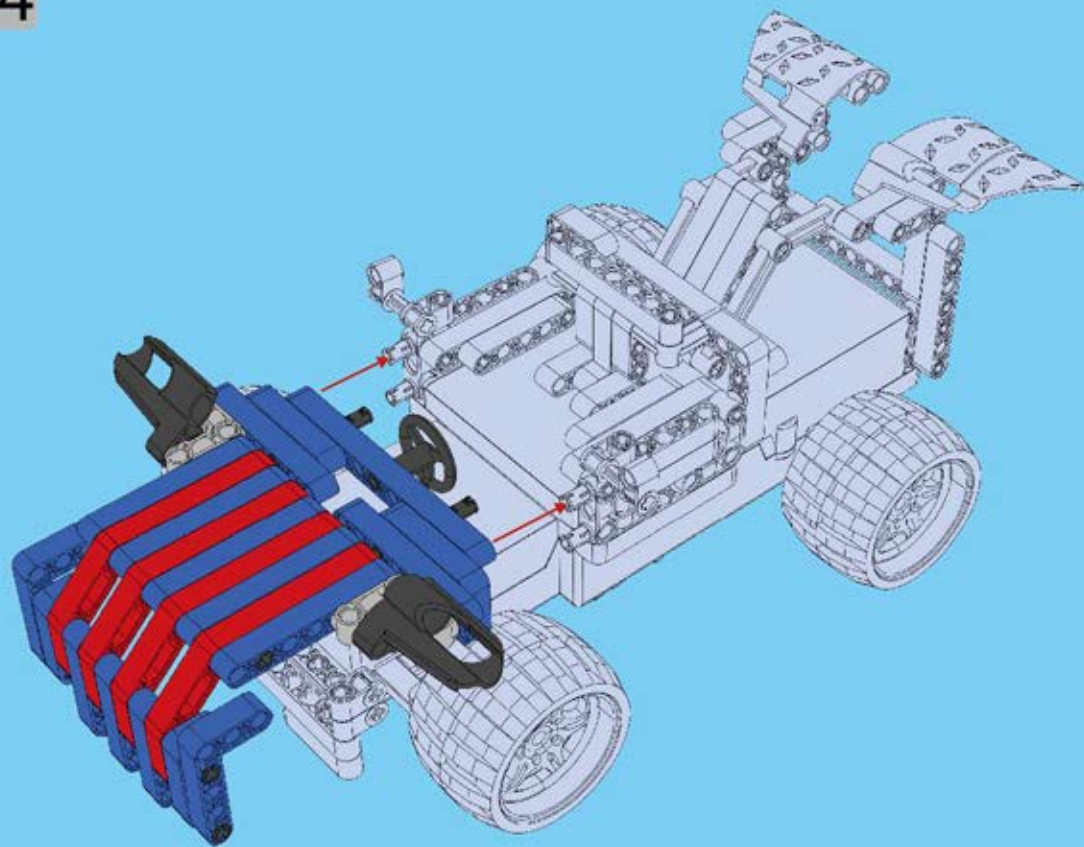


13

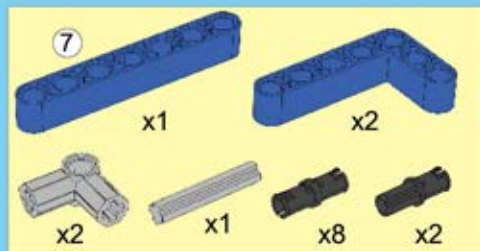


14

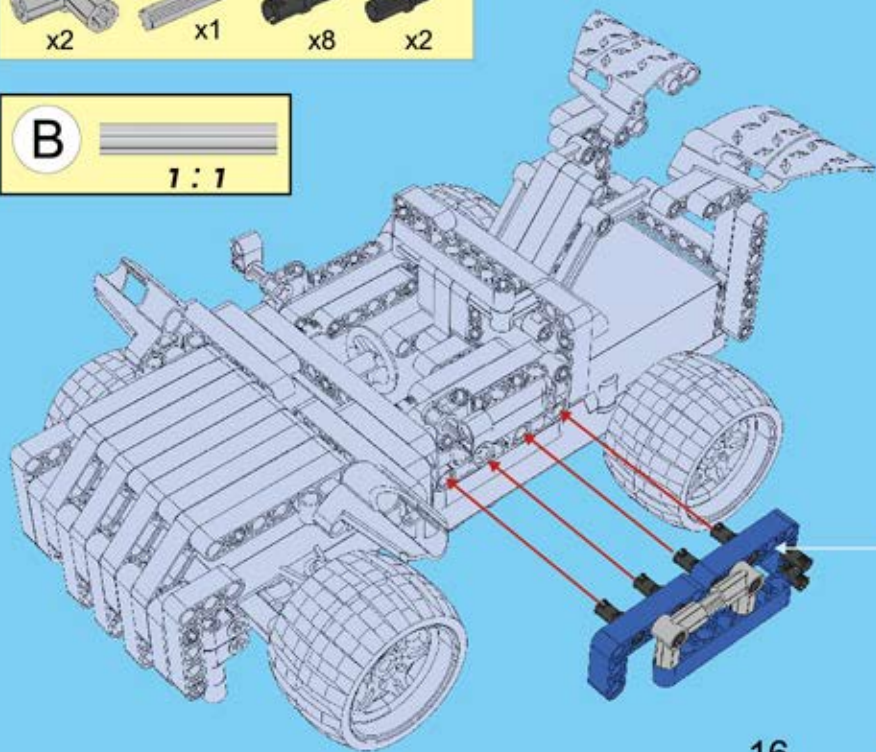
14



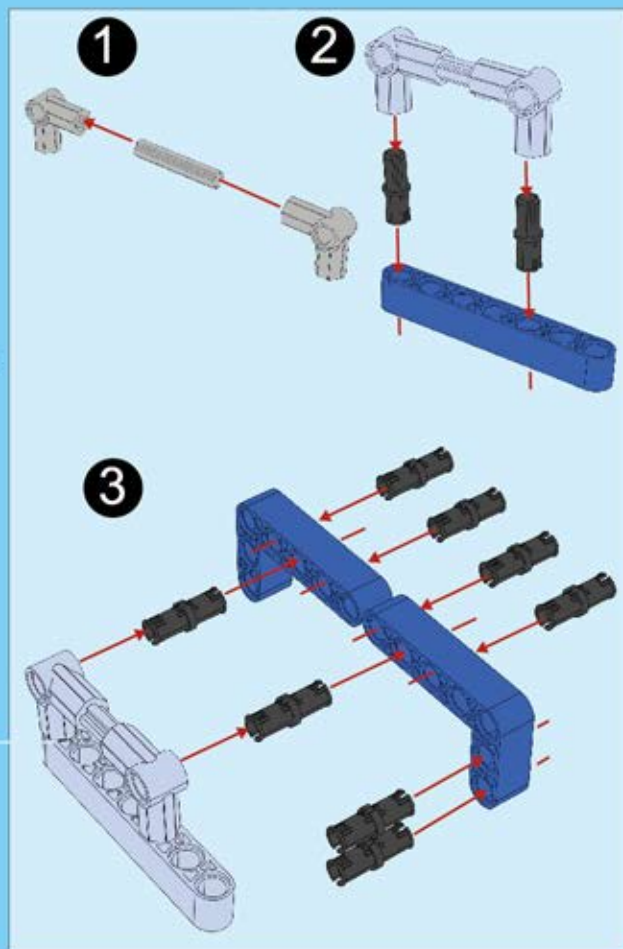
15

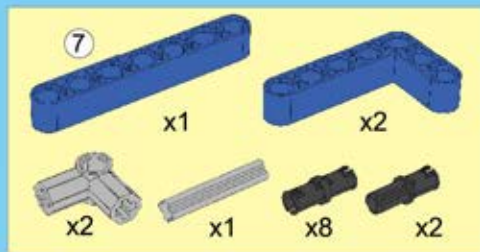


15

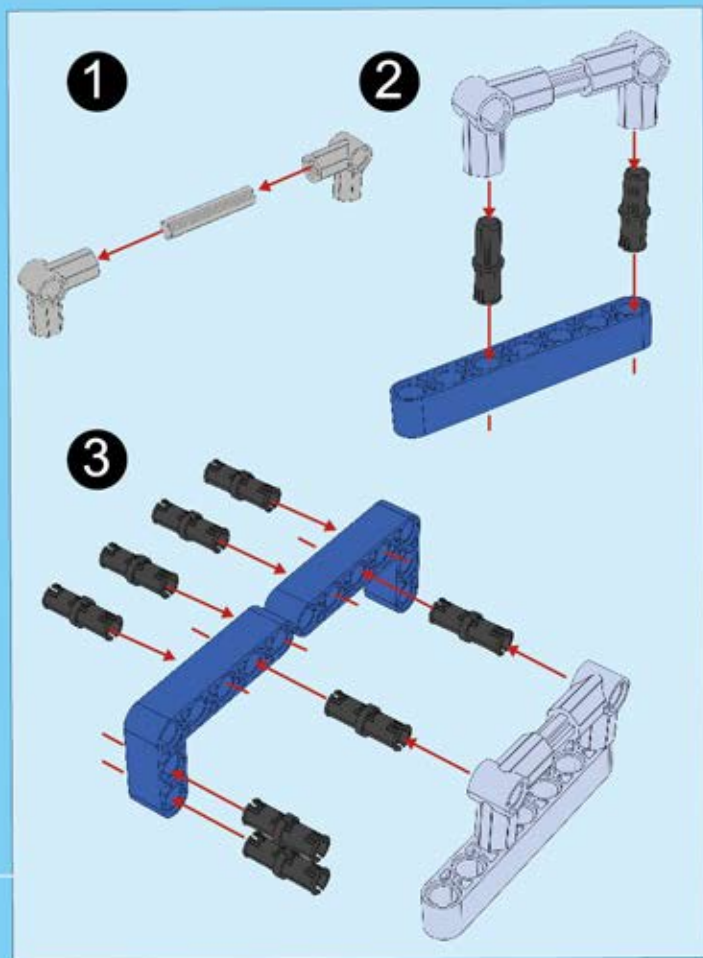
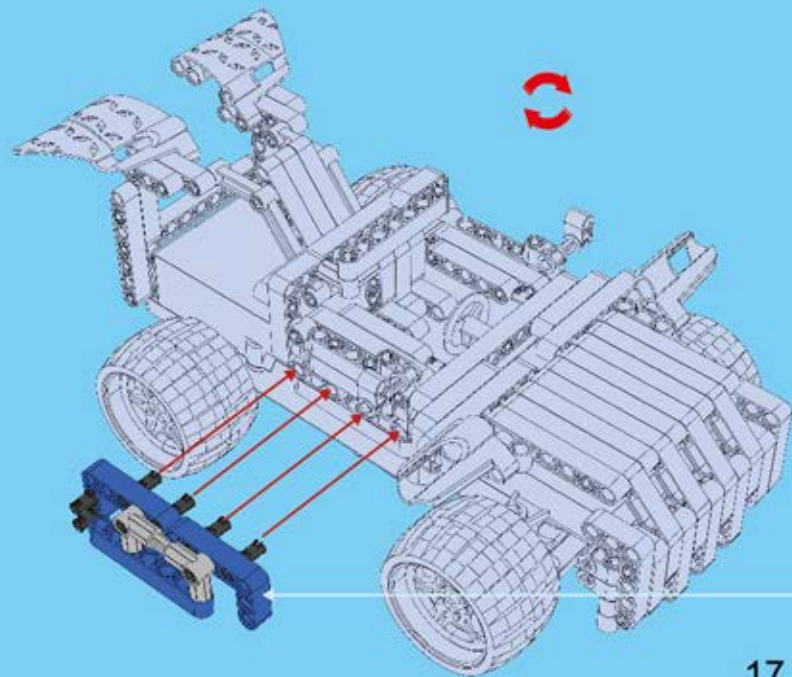


16

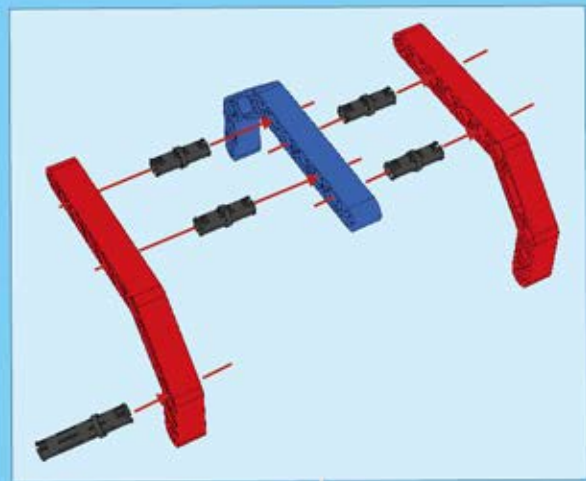
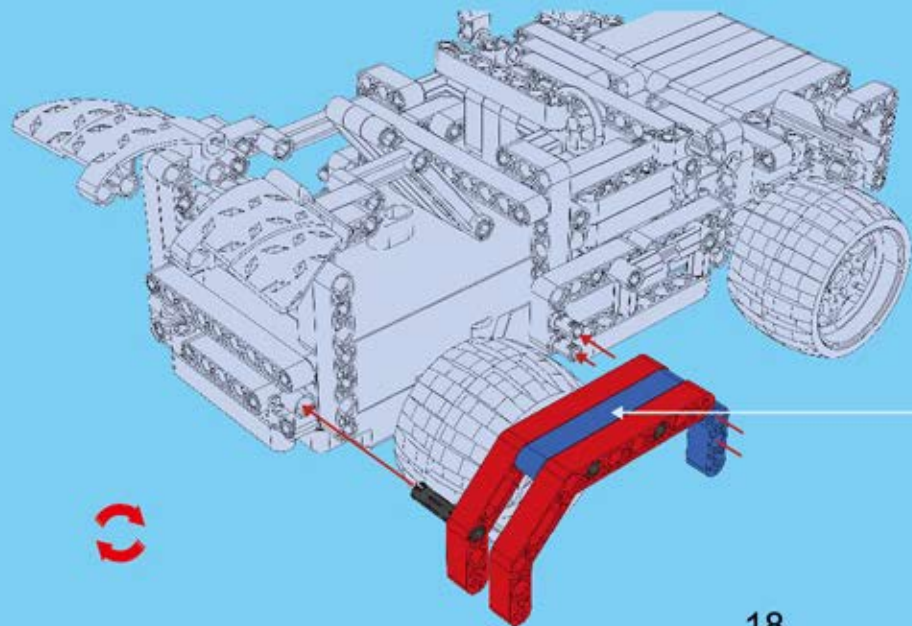
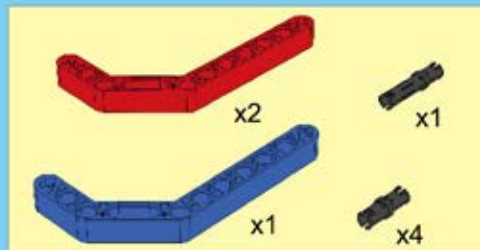




16

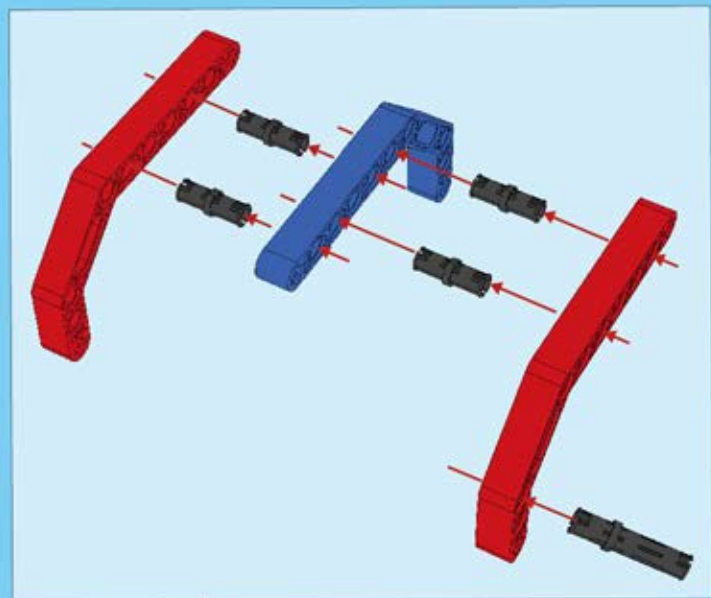
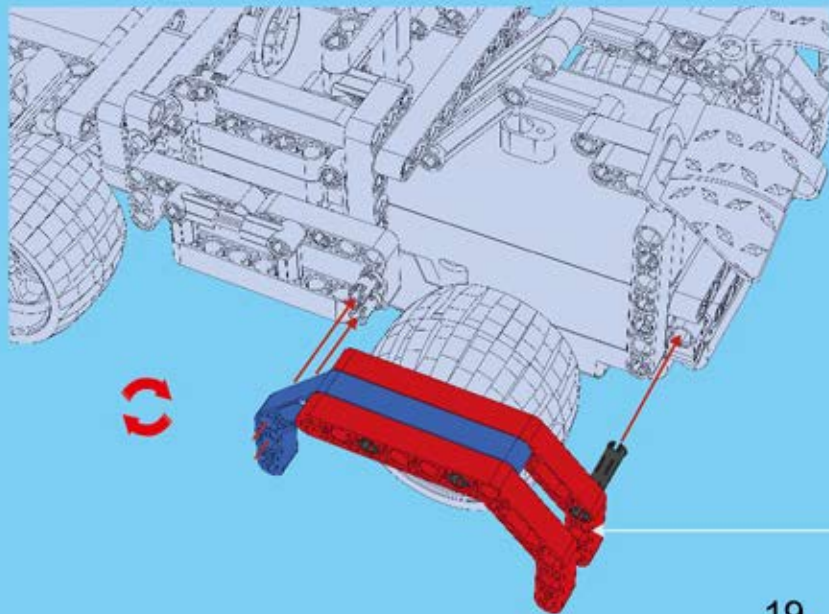
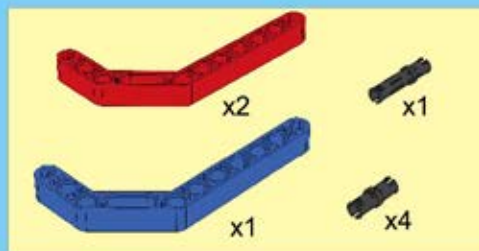


17

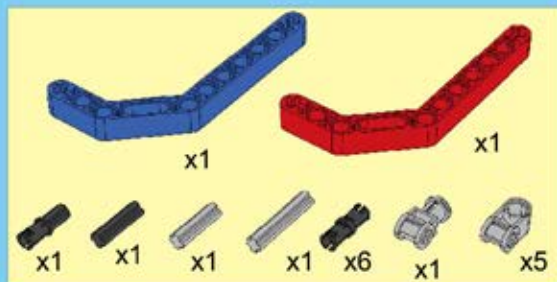


18

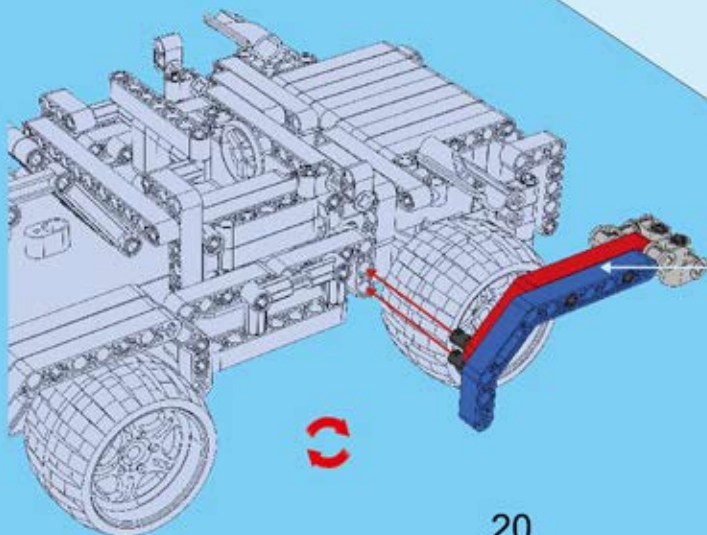
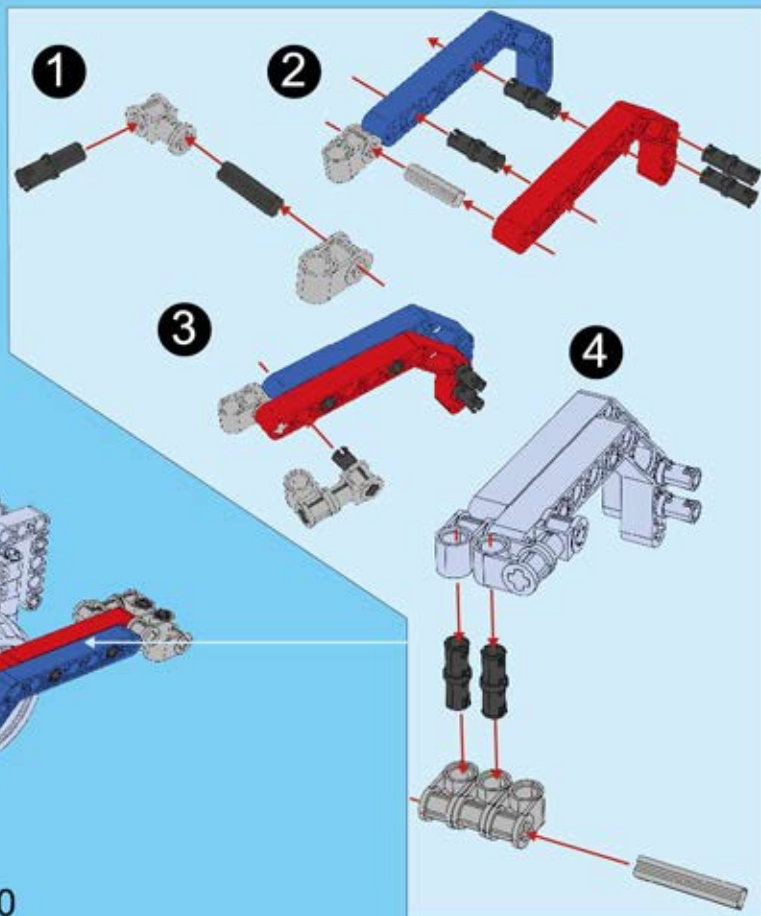
18



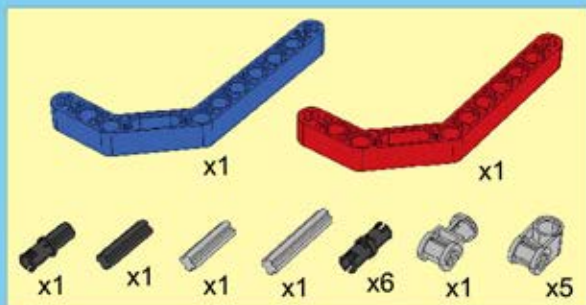
19



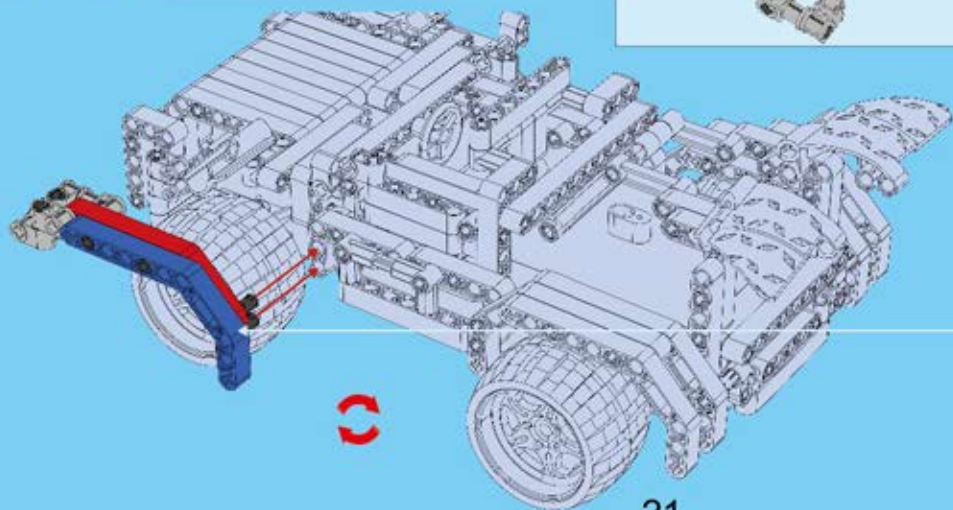
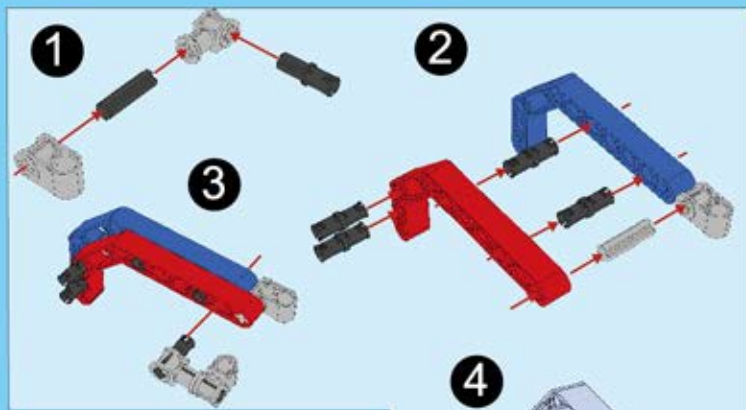
19



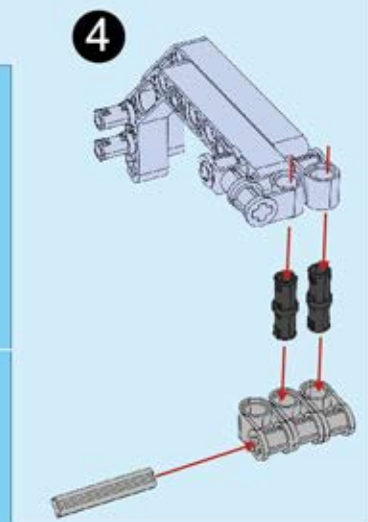
20



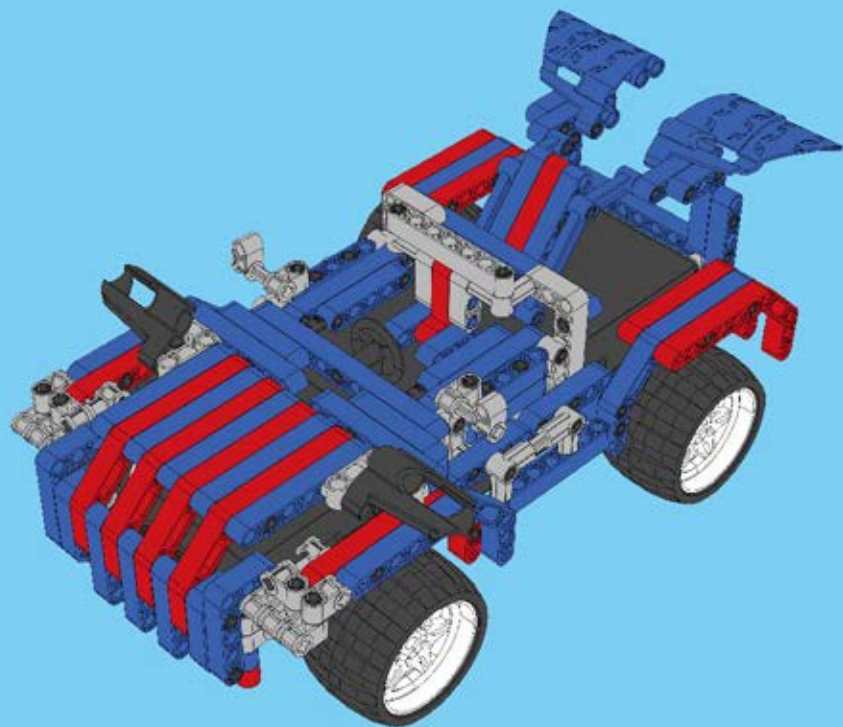
20



21



21



22



CyberTechnic

КОНСТРУКТОР + АВТОМОБИЛЬ НА ПУЛЬТЕ УПРАВЛЕНИЯ



3в1

Три в одном – Три различных автомобиля предлагается собрать: грузовой, спортивный и джип (инструкции прилагаются).

Конструктор + Автомобиль на пульте управления, позволяющие одновременно развивать и творческие навыки ребенка, и логическое мышление.

- Развивает быструю ориентацию в пространстве,
- Совершенствование мелкой моторики и глазомера,
- Конструктор помогает развивать пространственное мышление,
- Закрепляет цвета, понятия величины, длины и высоты, изучение цифр.
- Формирует образное мышление, воображение и фантазию,
- Развивает внимание, способность сосредоточиться и память.

STEM – Science (Наука), Technology (Технология), Engineering (Инженерное дело), Math (Математика).
STEM – новая тенденция в образовании, закладывающая базу будущих знаний, умений и интересов, основу дальнейшего выбора профессии и предназначения в жизни.



Автомобиль Пульт управления 484 детали Разделитель деталей Кабель USB Аэроуплотнитель Инструкция

www.cybertoy.ru

