

# СУВЕРТЕХНИК

КОНСТРУКТОР + АВТОМОБИЛЬ НА РАДИОУПРАВЛЕНИИ



Два в одном - Конструктор + Автомобиль на радиоуправлении, позволяющие одновременно развивать и творческие навыки ребенка и логическое мышление. Более 10 моделей и инструкций для них на сайте в интернете.

- 2,4 ГГц позволяет управлять несколькими моделями одновременно, участвовать в соревнованиях.
- Развивает быструю ориентацию в пространстве.
- Совершенствование мелкой моторики и глазомера.
- Конструктор помогает развивать пространственное мышление.
- Закрепляет цвета, понятия величины, длины и высоты, изучение цифр.
- Формирует образное мышление, воображение и фантазию.
- Развивает внимание, способность сосредоточиться и память.



329  
деталей

Модель № 7783

STEM - Science (Наука), Technology (Технология), Engineering (Инженерное дело), Math (Математика).  
STEM - новая тенденция в образовании, закладывающая базу будущего знания, умений и интересов, основу дальнейшего выбора профессии и предназначения в жизни.

[www.cybertoy.ru](http://www.cybertoy.ru)



# КИБЕРТЕХНИК

КОНСТРУКТОР + АВТОМОБИЛЬ НА РАДИОУПРАВЛЕНИИ



329  
деталей



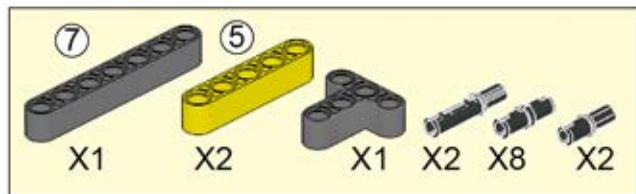
2,4 ГГц



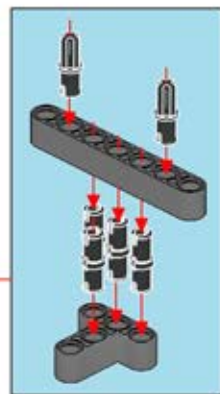
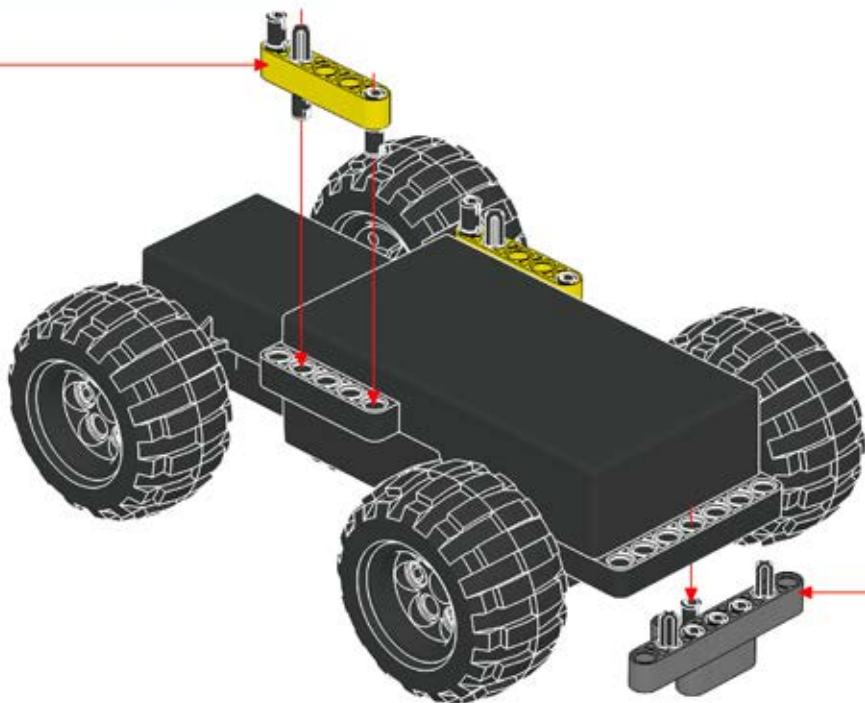
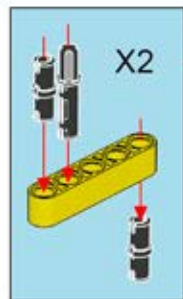
Модель № 7783



6+

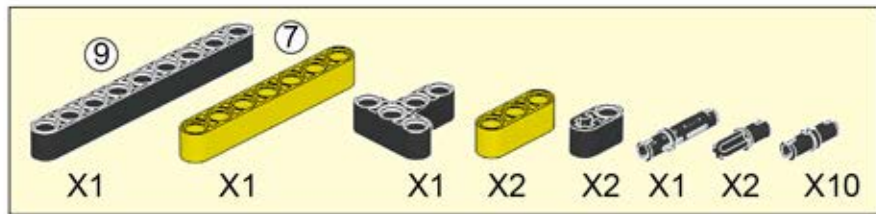


1

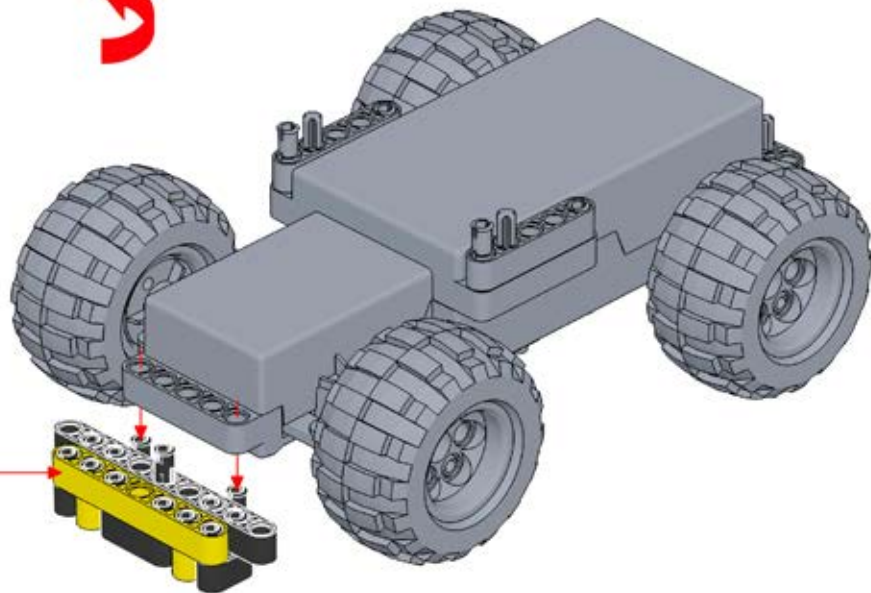
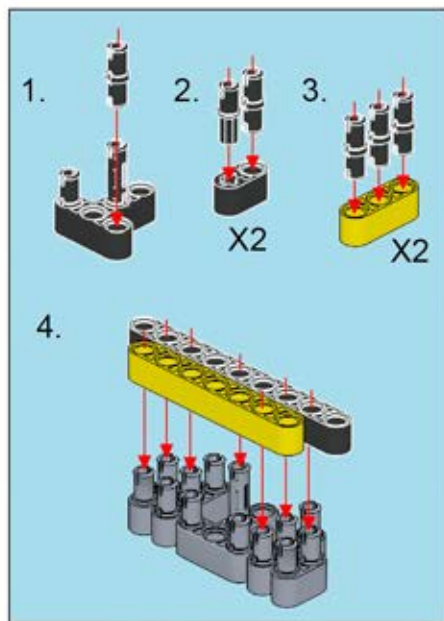


2

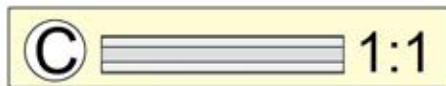
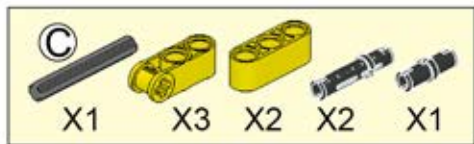




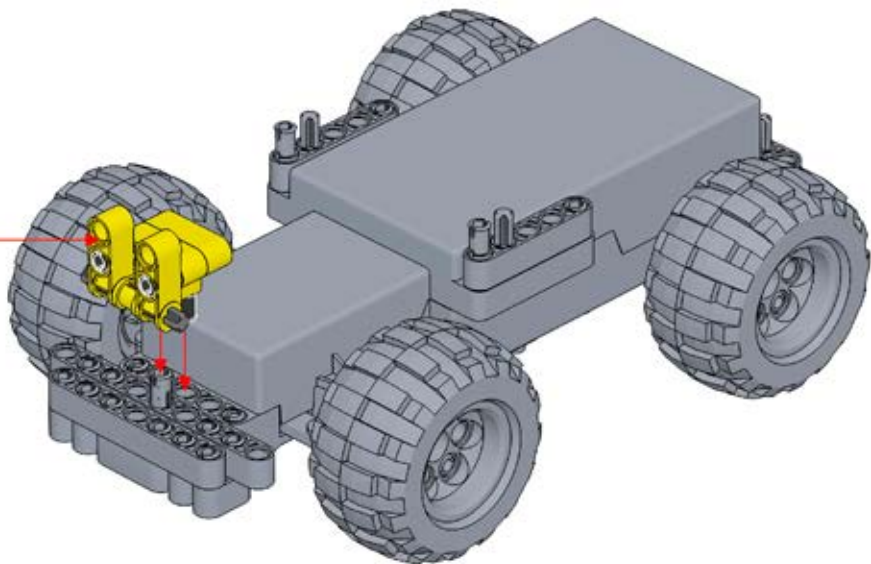
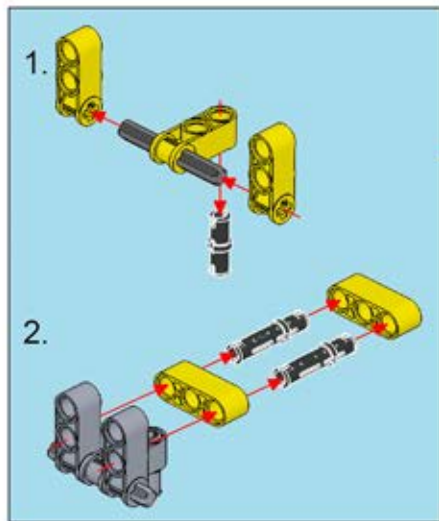
2



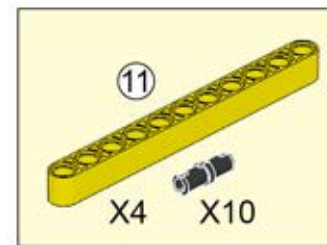
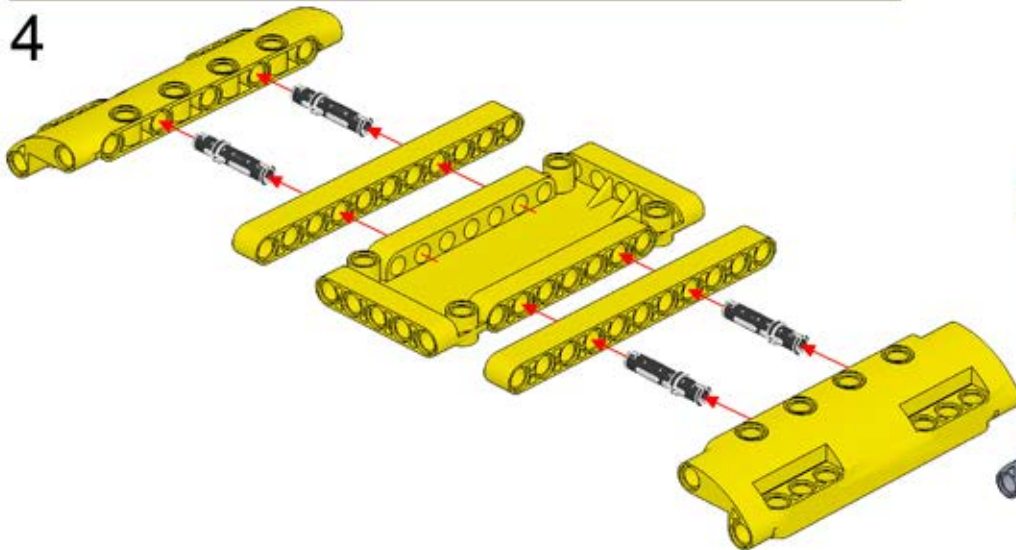
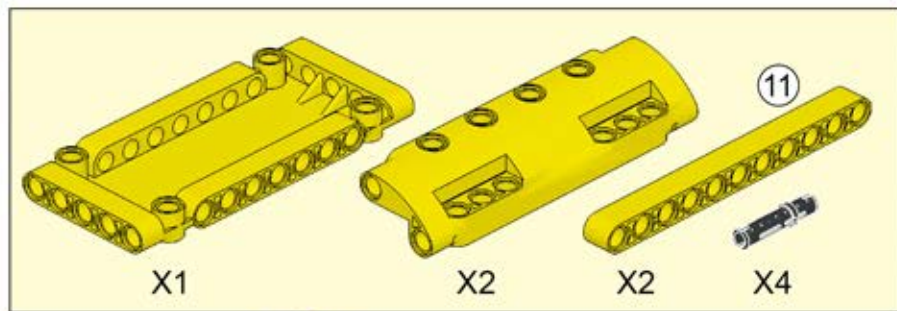
3



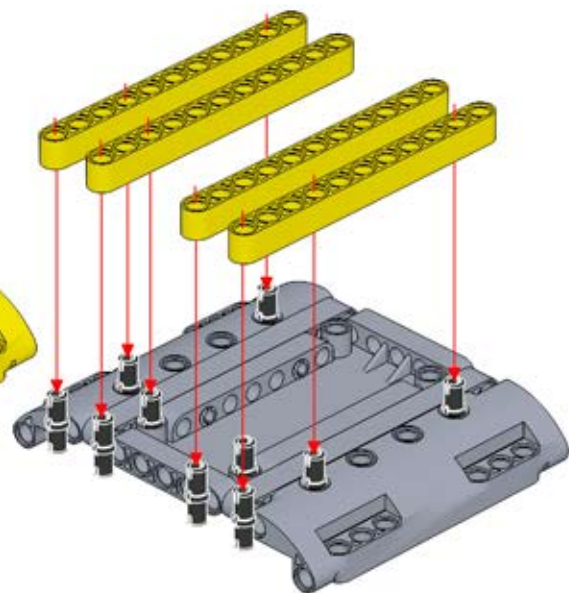
3



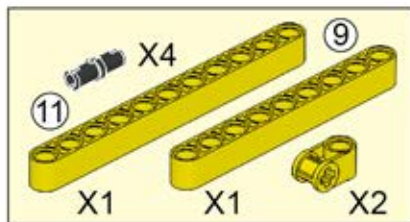
4



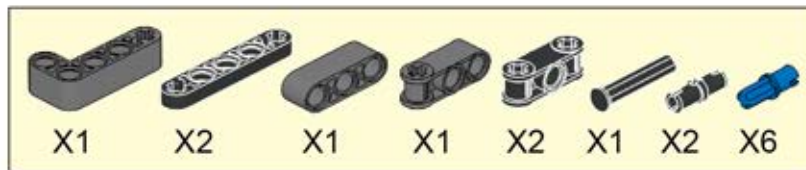
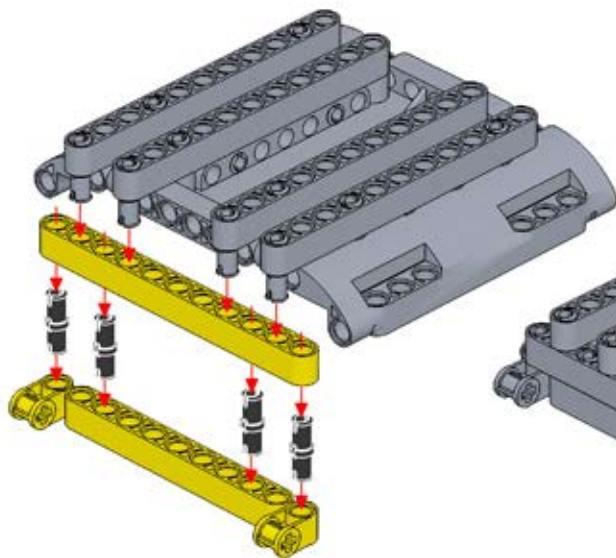
5



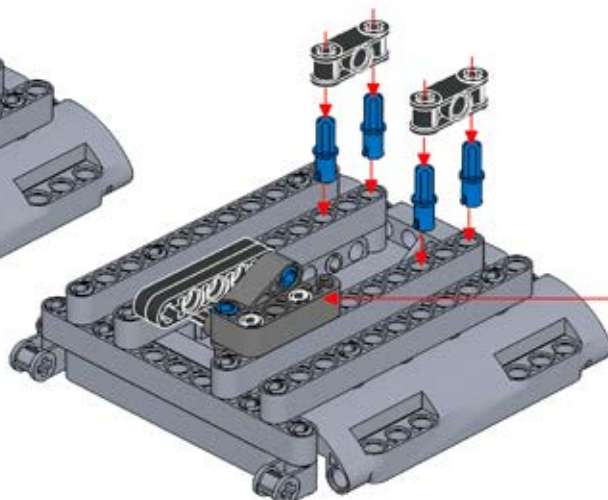
5



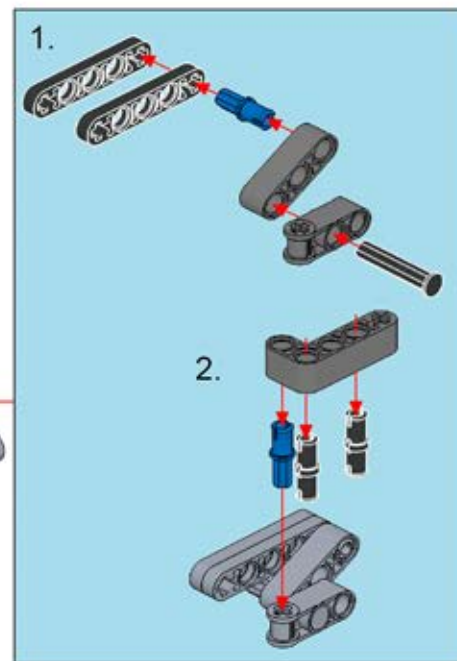
6



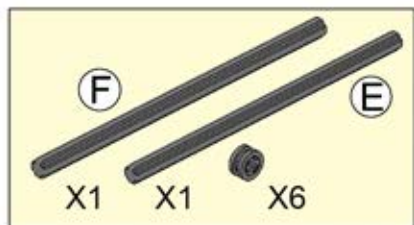
7



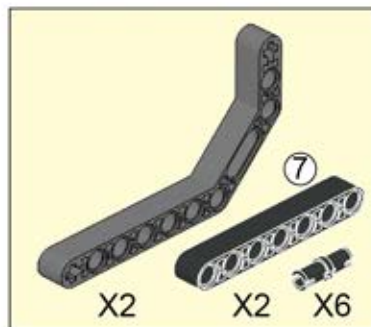
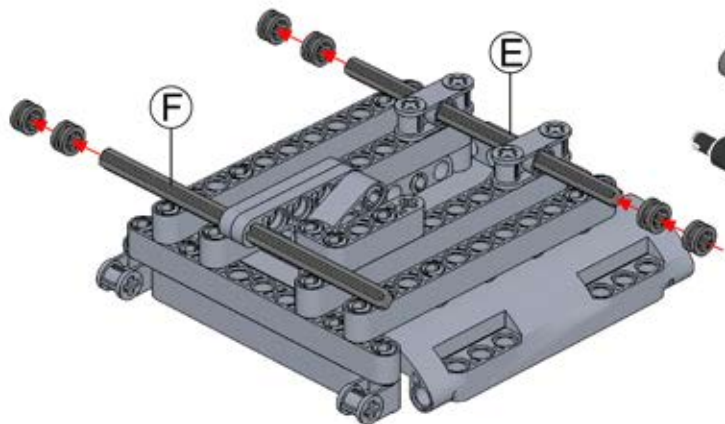
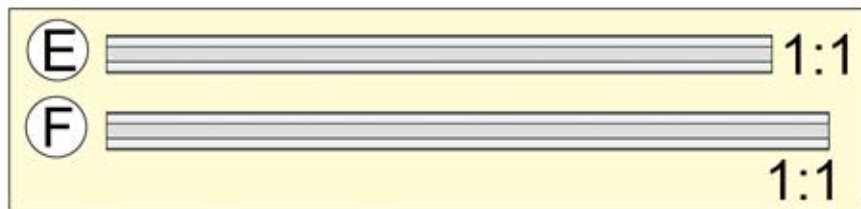
6



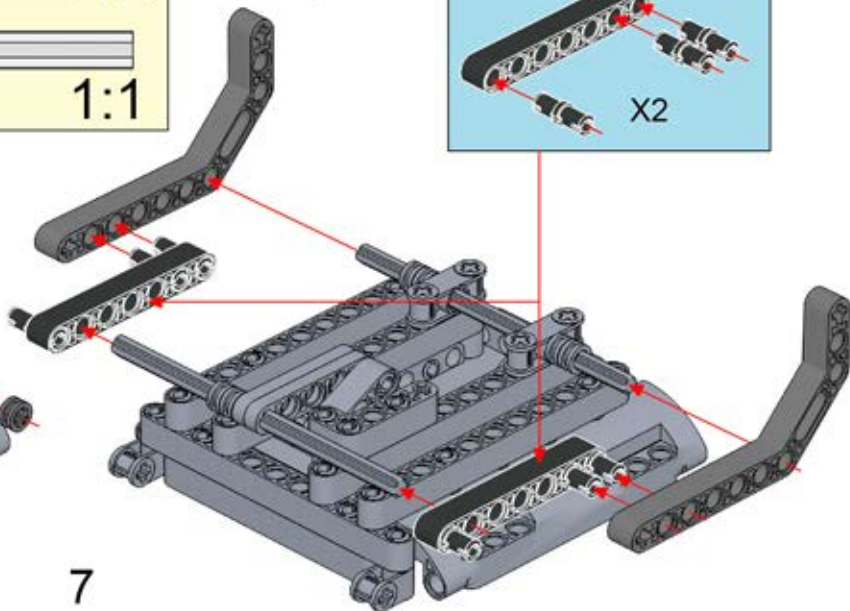
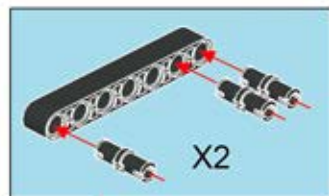




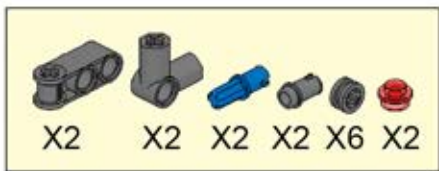
8



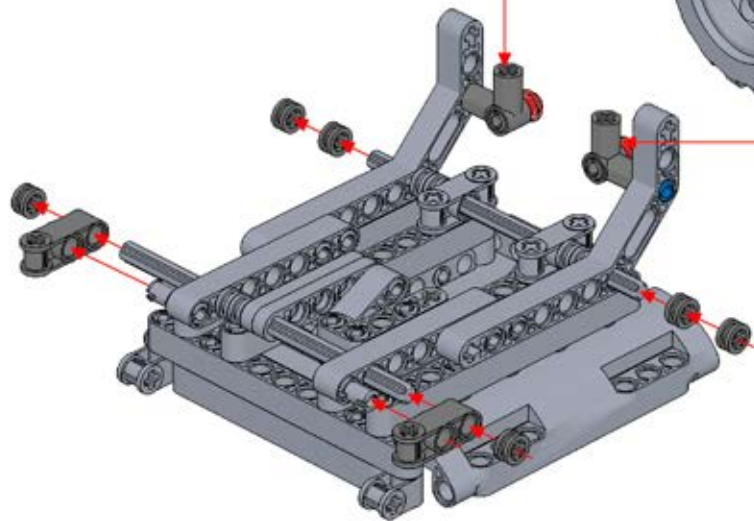
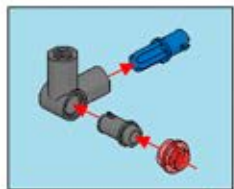
9



7

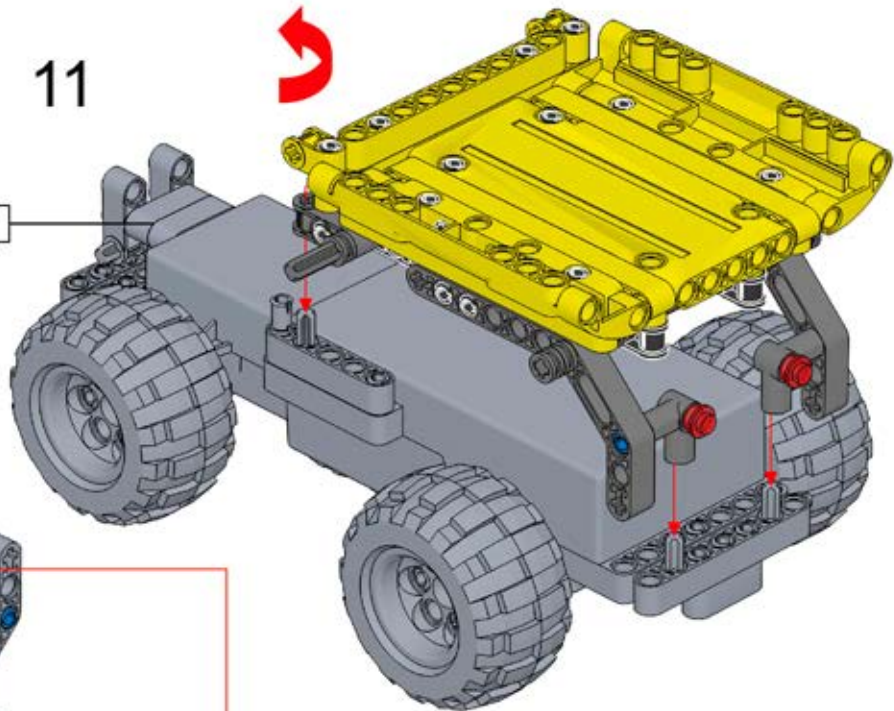


10

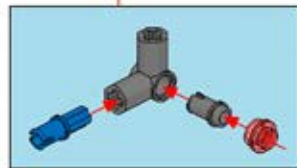


11

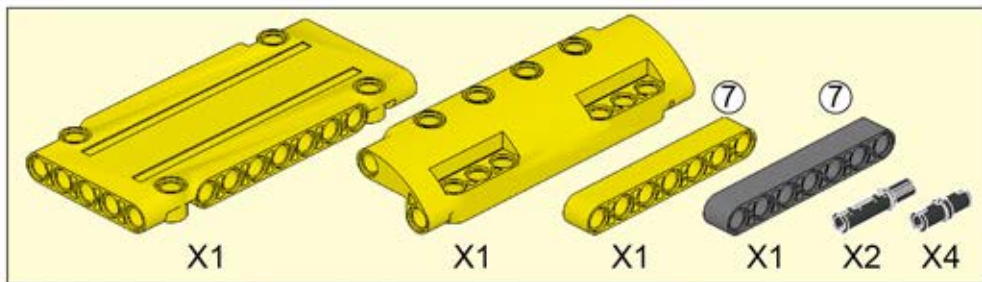
3



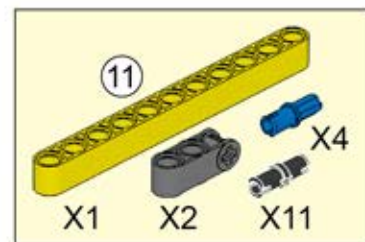
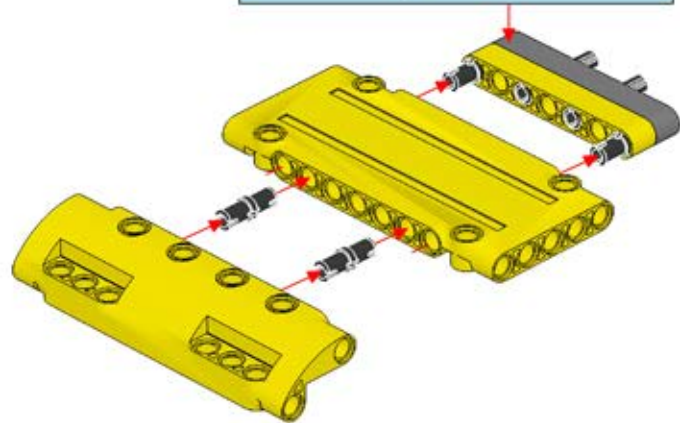
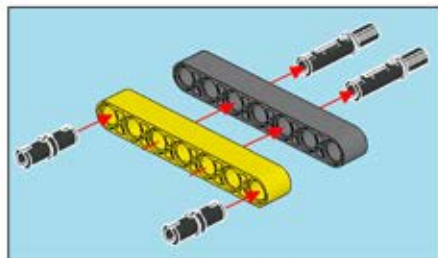
8



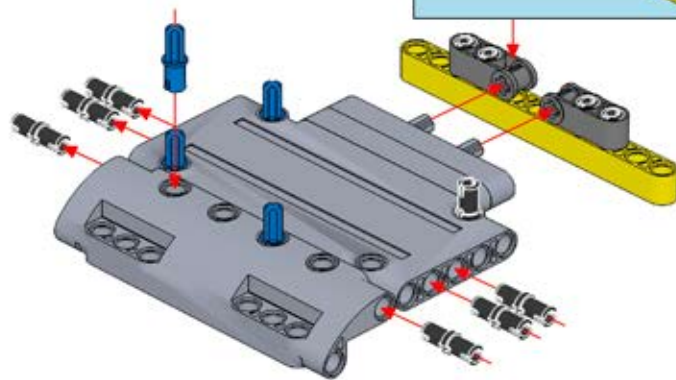
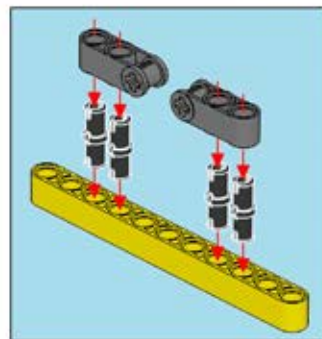




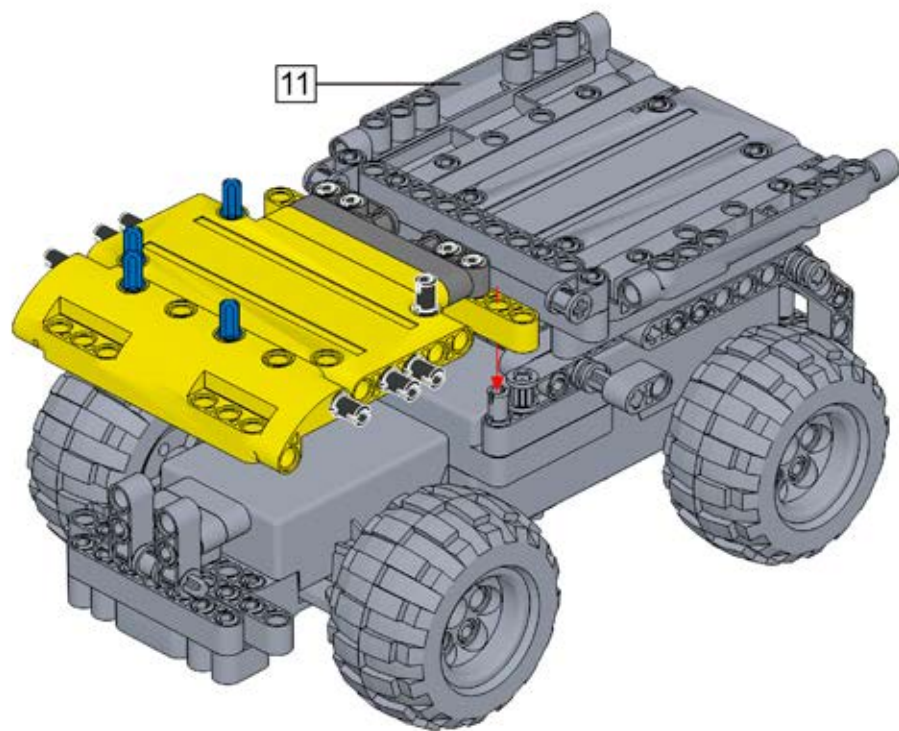
12



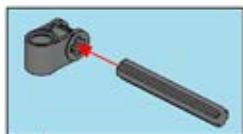
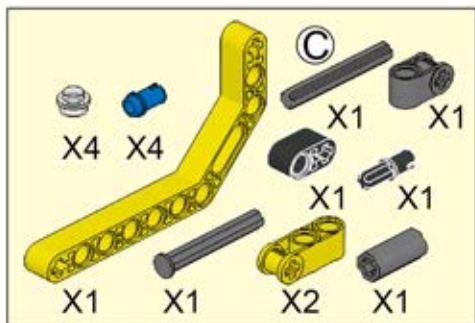
13



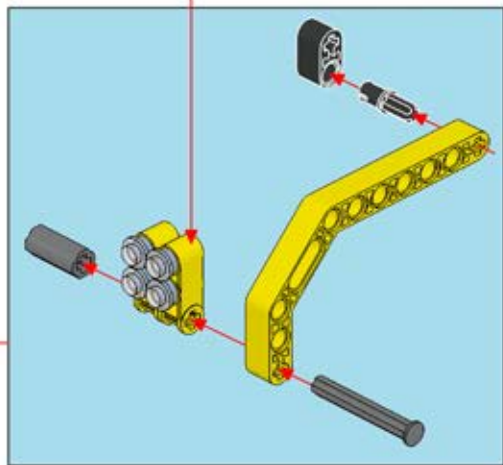
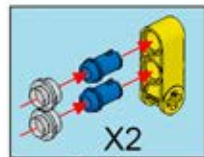
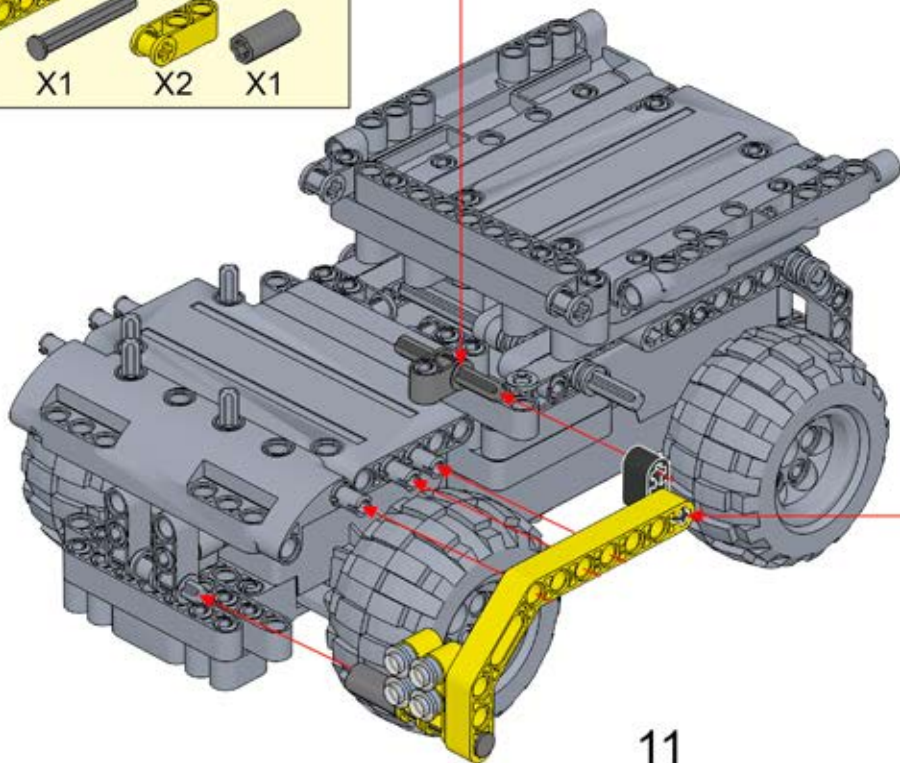
14



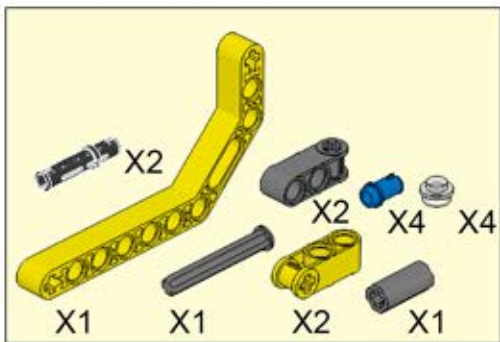
10



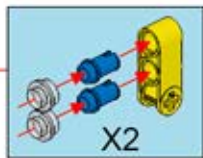
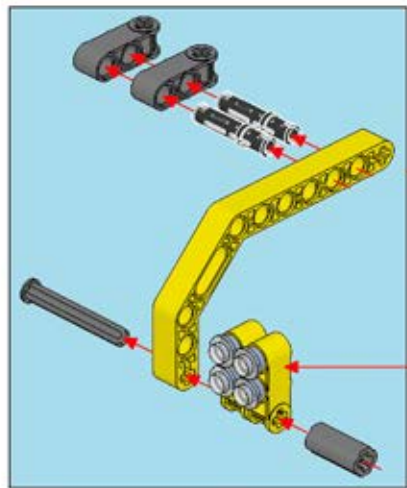
15



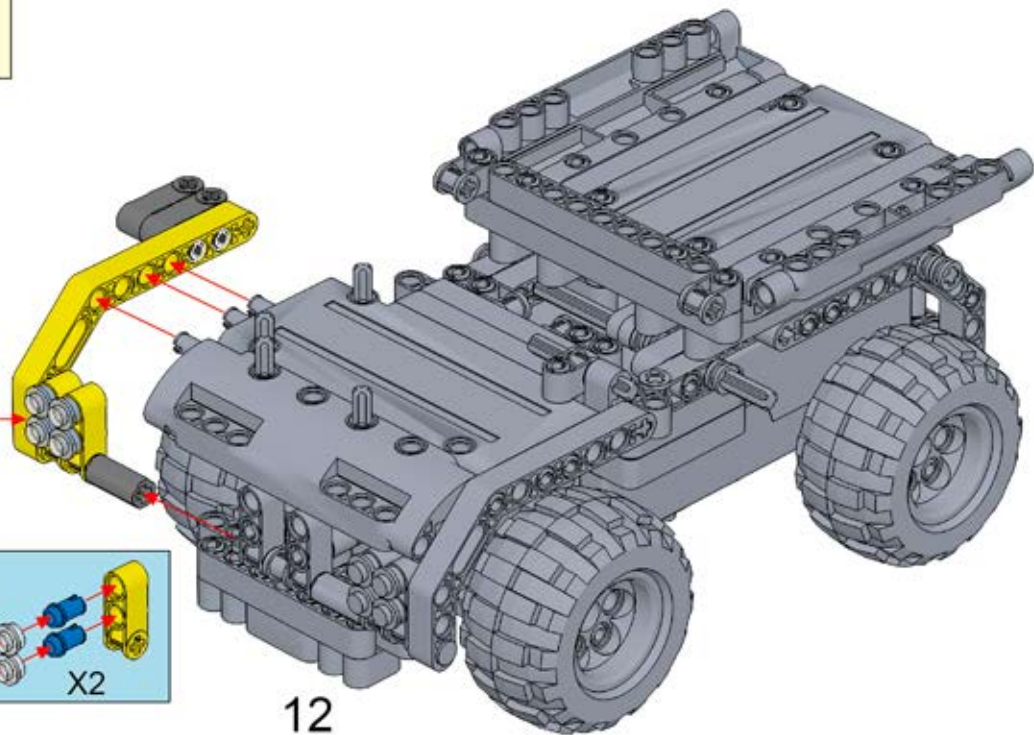




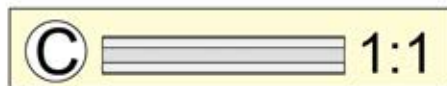
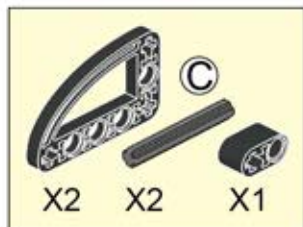
16



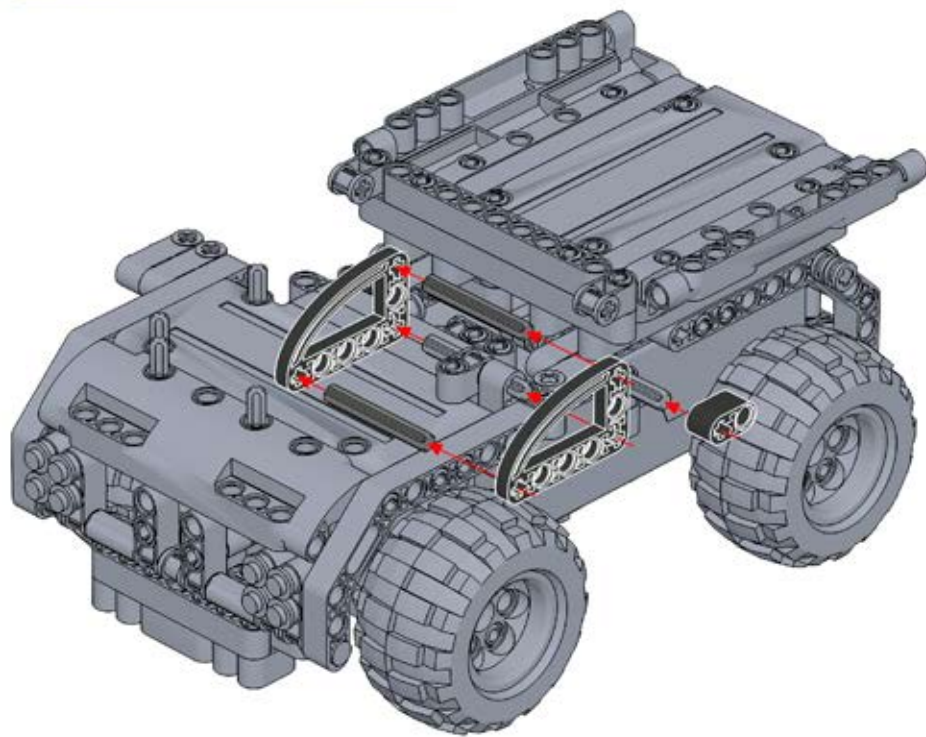
X2



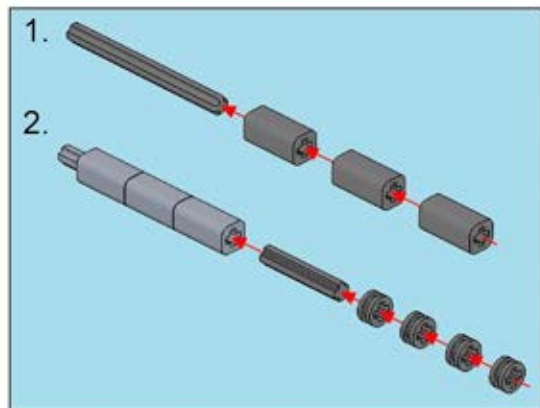
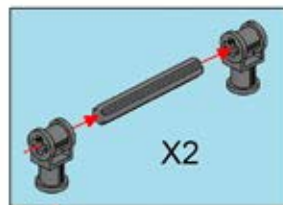
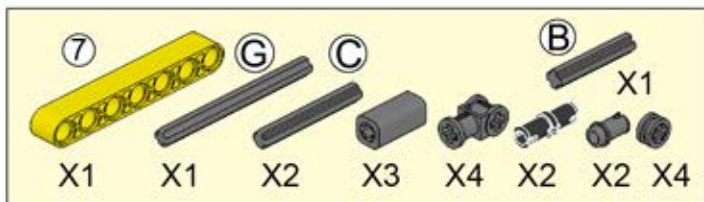
12



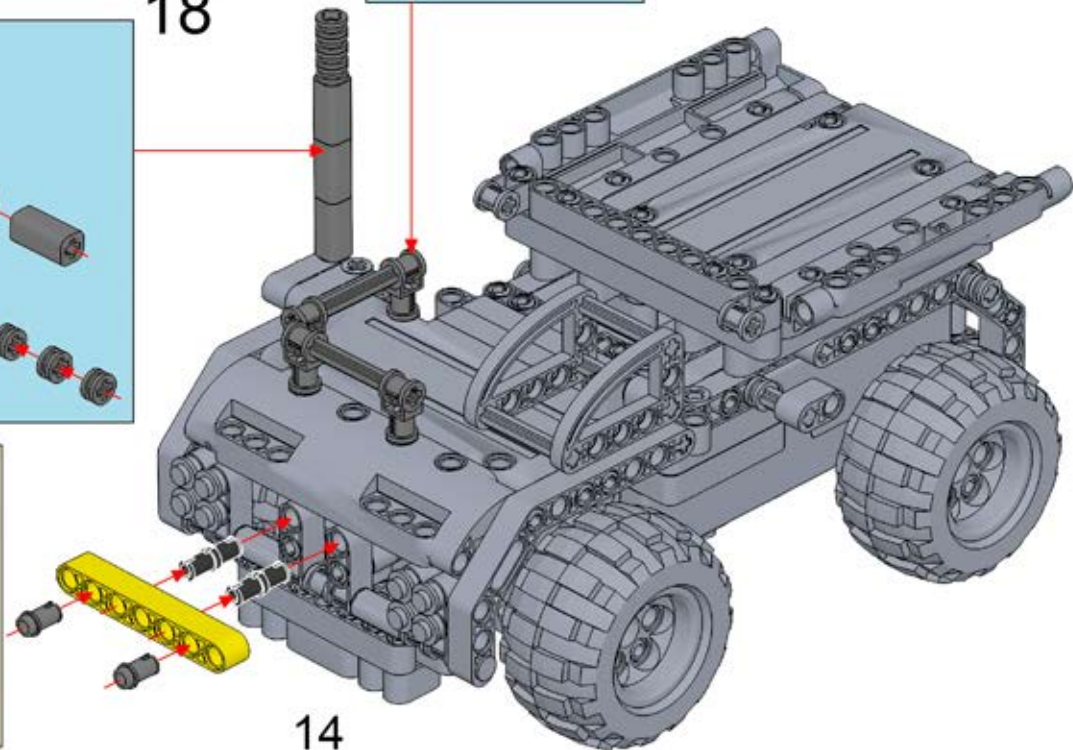
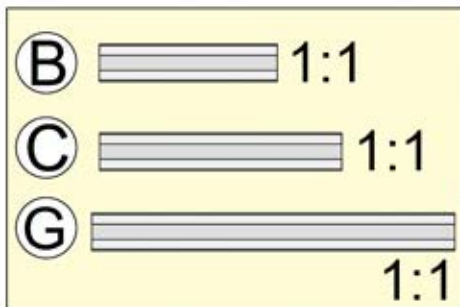
17



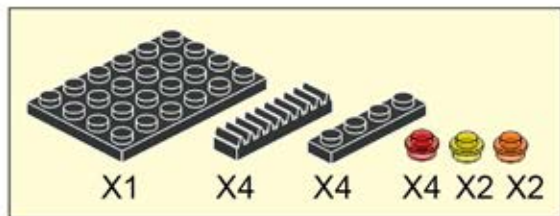
13



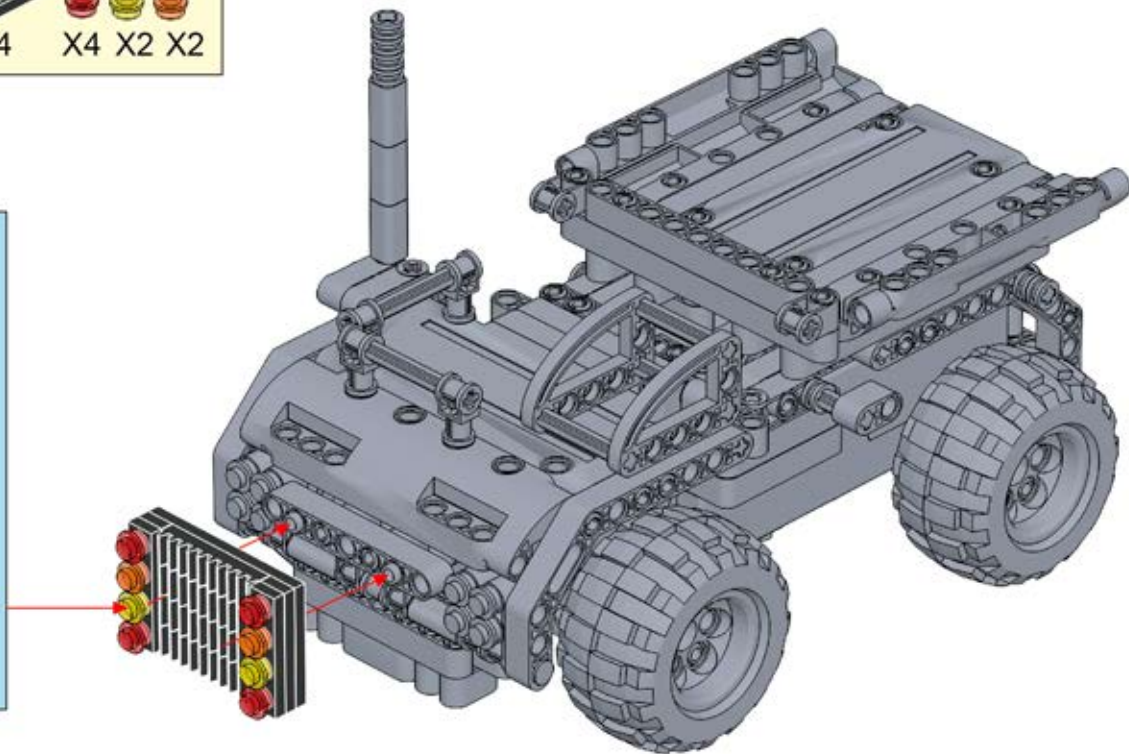
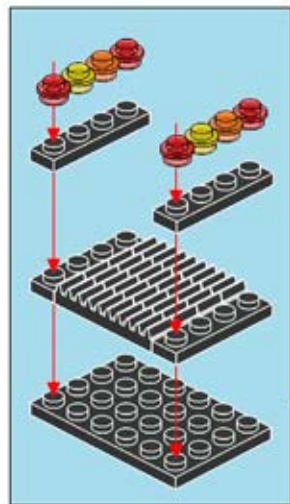
18



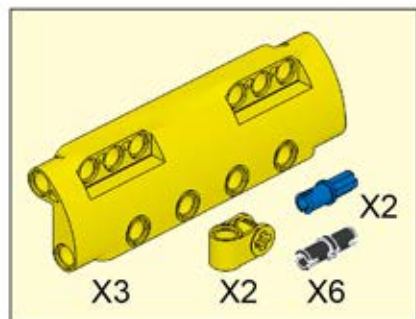




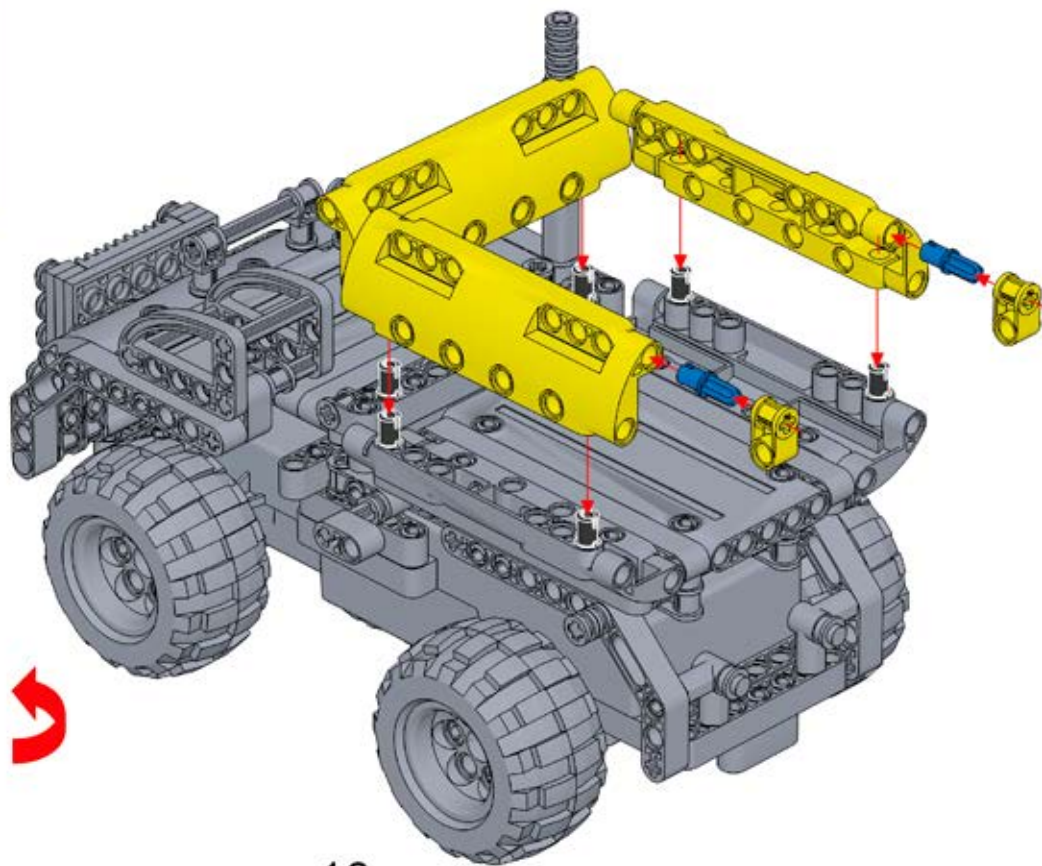
19



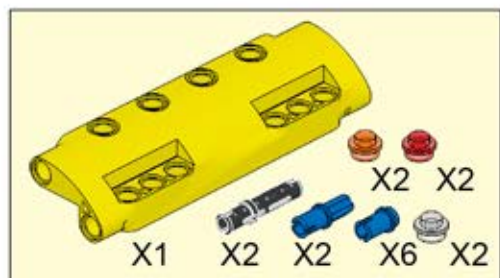
15



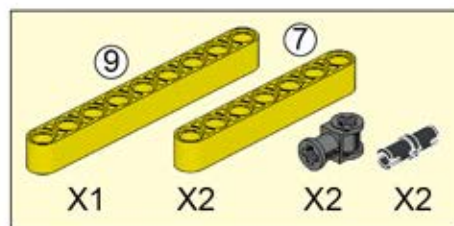
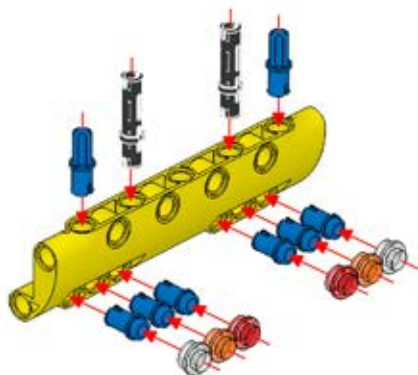
20



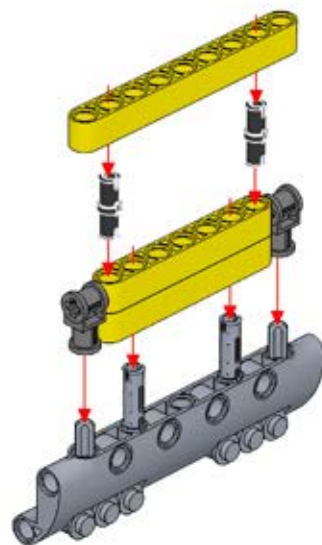
16



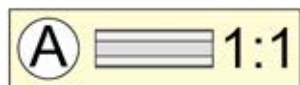
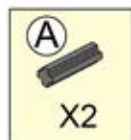
21



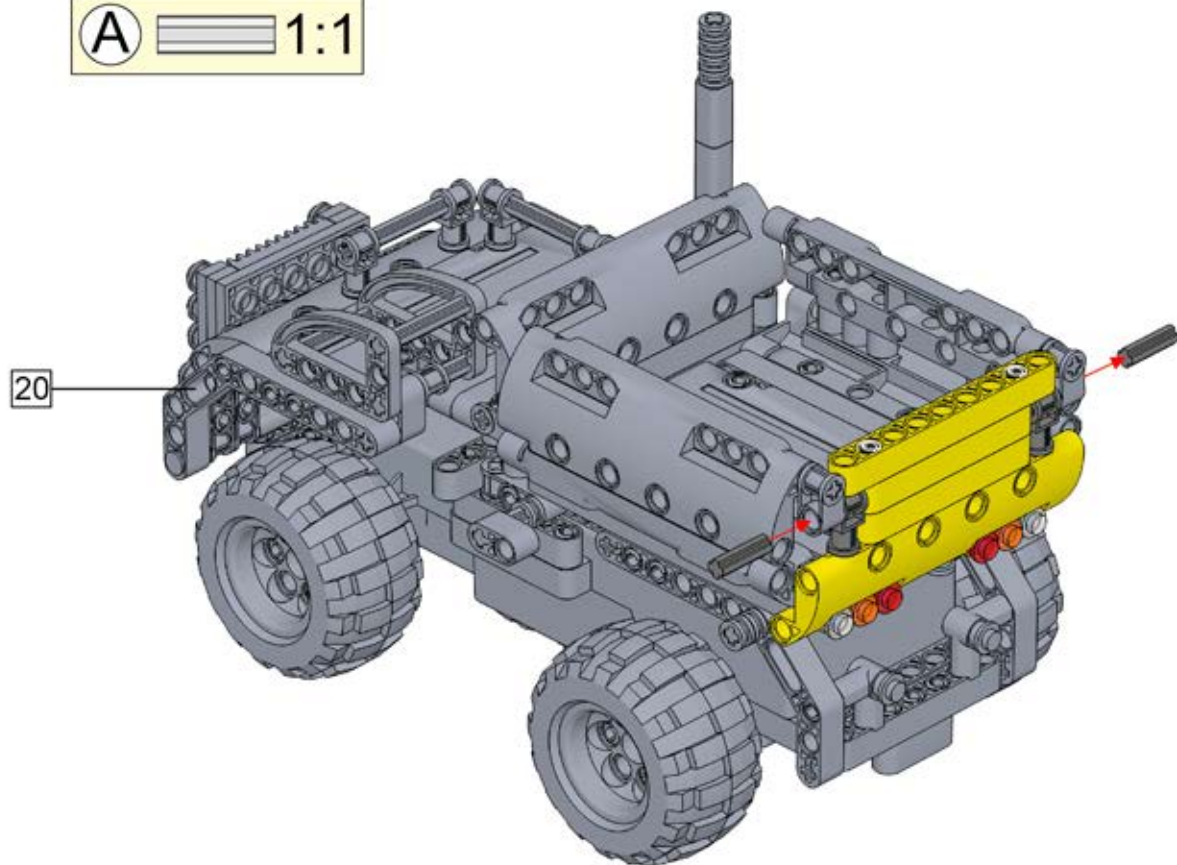
22



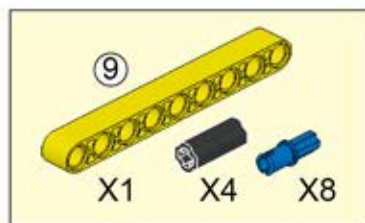




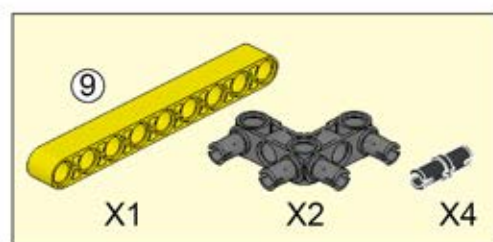
23



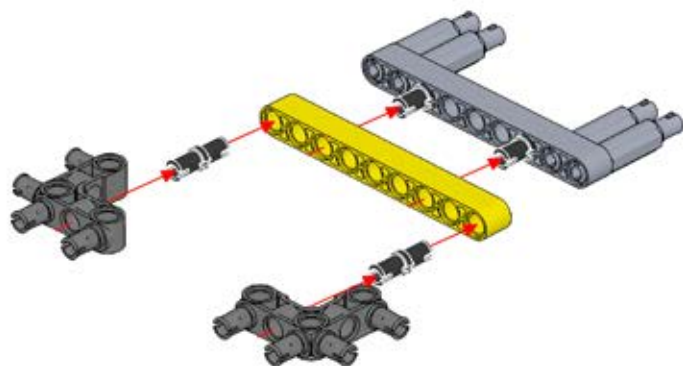
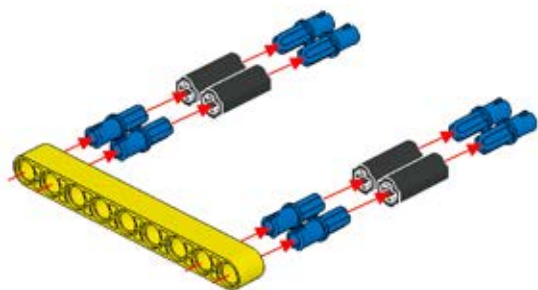
18



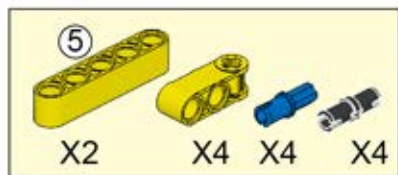
24



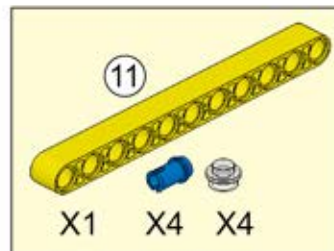
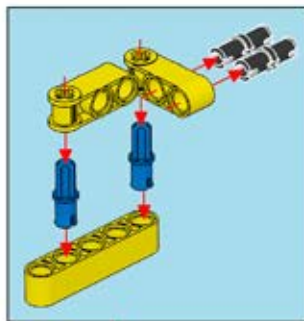
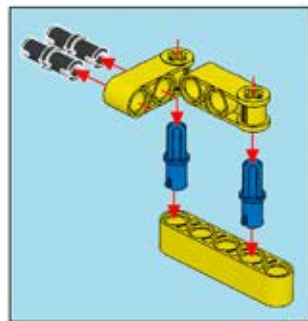
25



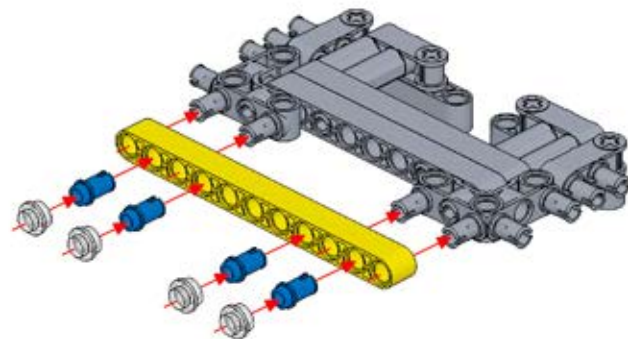
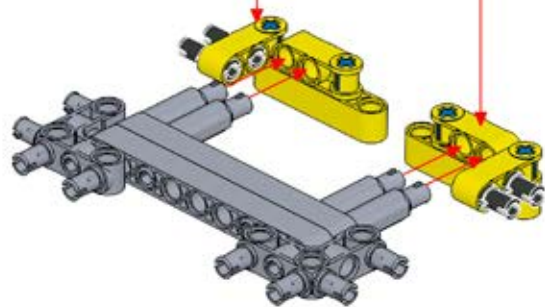
19



26

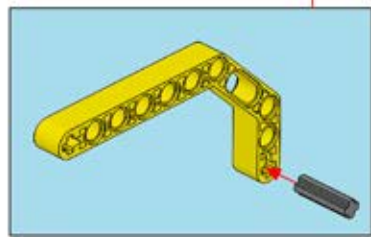
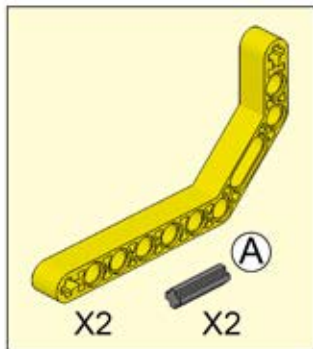


27

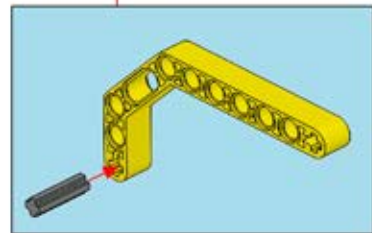
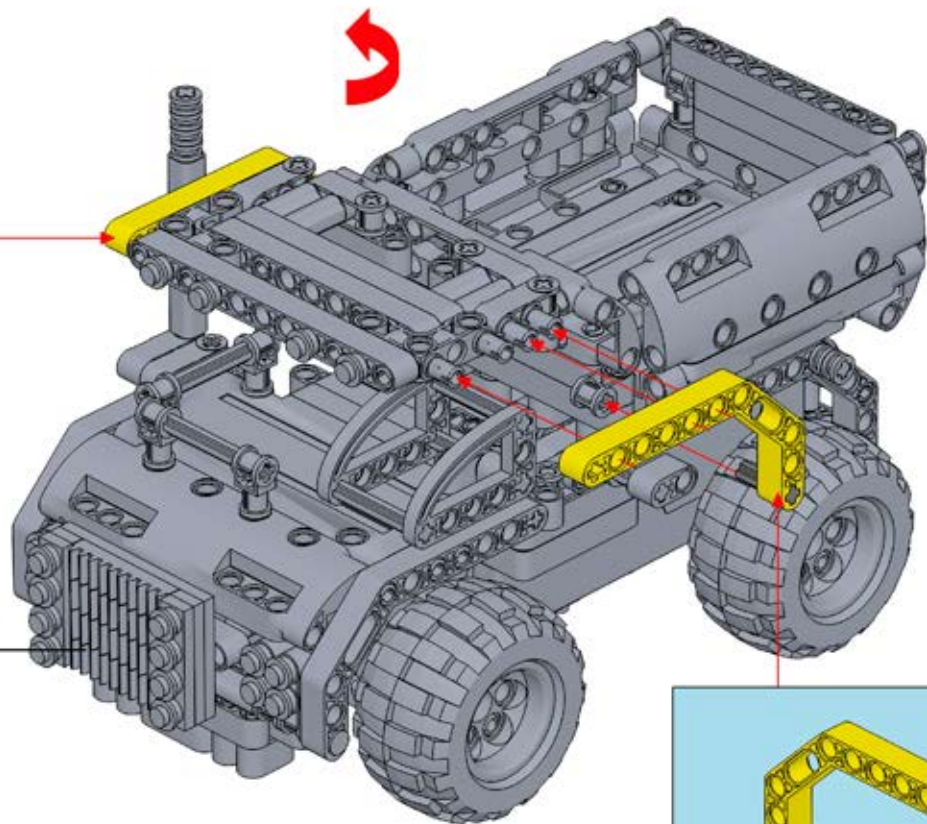
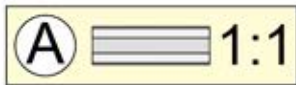




28

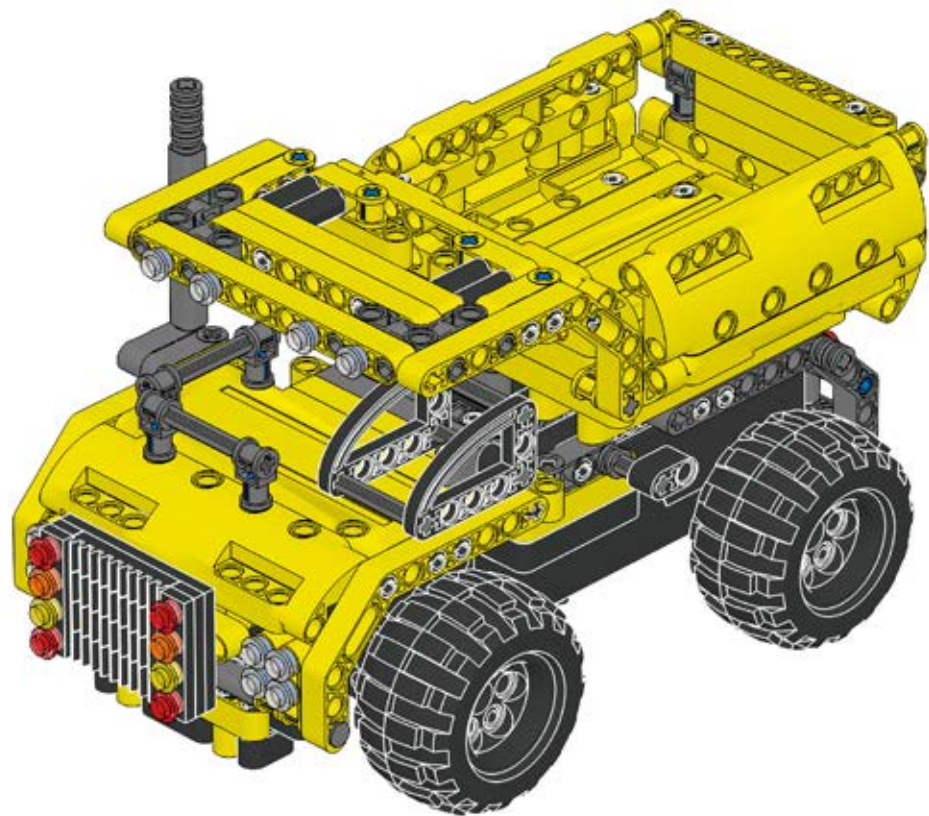


23



21

29



22